

INSTRUCTION SHEET

for Ice Maker Trim Kit – 3/4 Door Models Only

NOTE: Customer must supply #6 flat head wood screws to mount wood panel of customers choice.

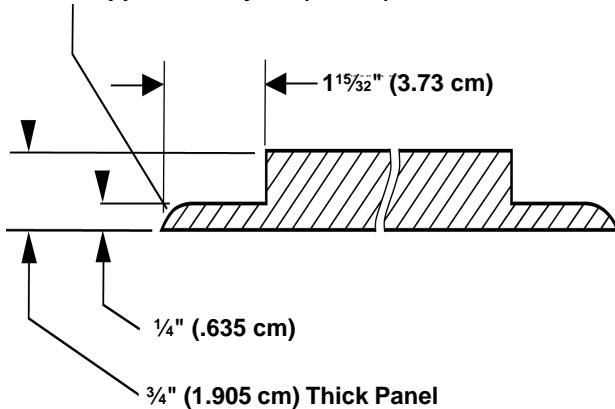
Follow the steps below:

1. Remove old door handle.
2. Remove nameplate. Nameplate is held in place with adhesive tape.
3. Install trim to wood panel of customers choice. See illustration. Recommend using eight (8) #6 flat head wood screws approximately 1/2" in length. Screws supplied by customer. Please check length before installation.
4. Lay customer panel and trim on door and mark the holes using the trim as your template.
5. Using an 1/8" drill bit, drill eight (8) holes on the side of door as shown. See illustration.
6. Install panel and trim with eight (8) screws supplied in the kit.
7. Install new door handle supplied using the old mounting screws.

Custom Panel Dimensions:

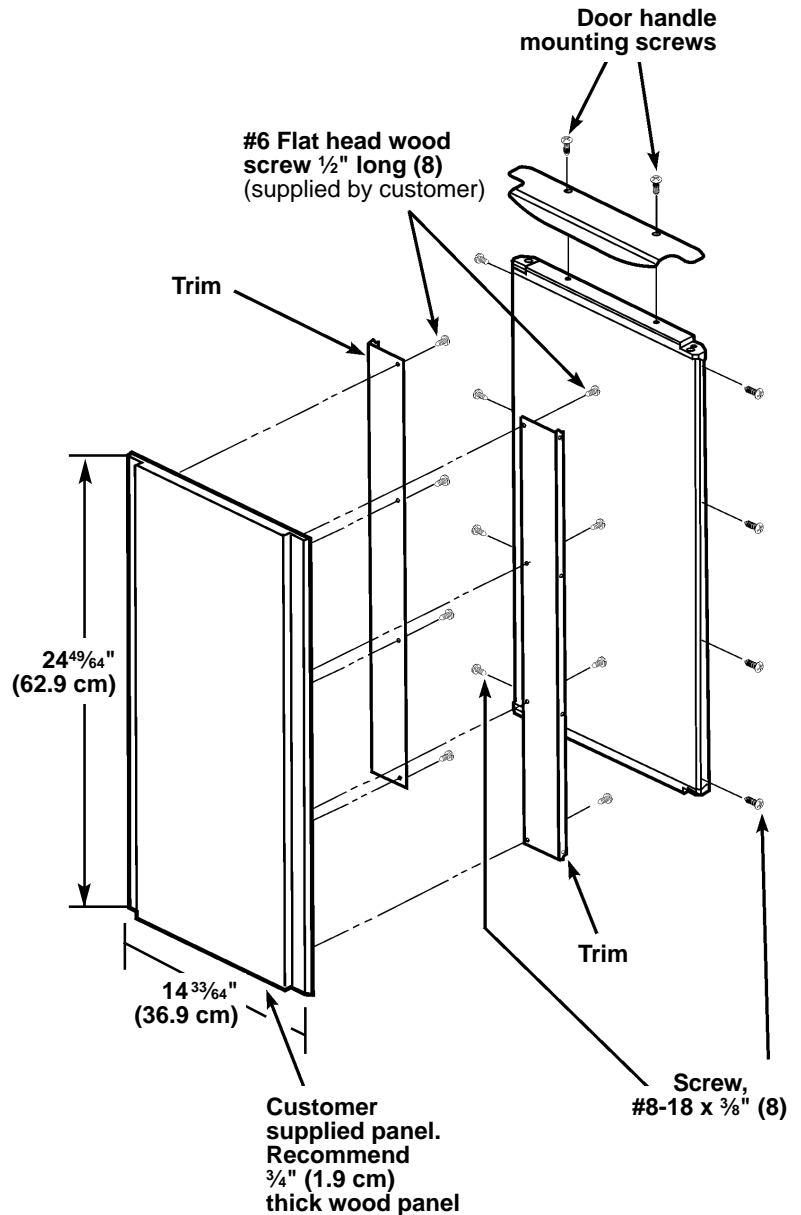
NOTE: Customer Panel shown must be 3/4" (1.9 cm) thick and requires the following changes for clearance. These changes must be made on both sides of the panel as shown.

Route Approximately 3/8" (1.0 cm)



Cutting Notes:

1. Match woodgrain direction with that of adjacent cabinets.
2. Cut panel to dimensions as shown in illustration.
3. Sand panel edges to provide smooth finish.
4. Important: Use moisture resistant sealer on both sides and all edges of panel for moisture protection.



FEUILLE D'INSTRUCTIONS

Trousse de garniture de machine à glaçons – Modèles à porte 3/4 seulement

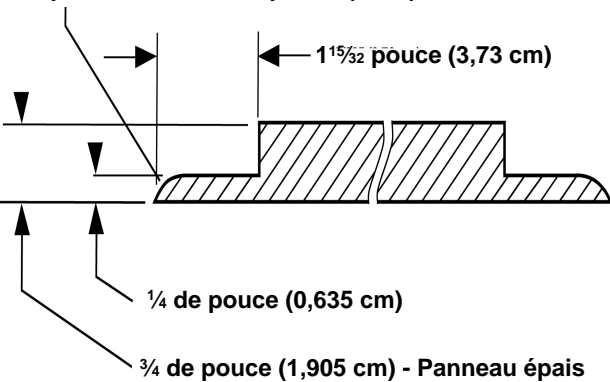
NOTA : Le client devra fournir les vis à bois à tête plate n° 6 pour poser le panneau en bois qu'il aura choisi. Procéder aux opérations ci-dessous.

1. Déposer l'ancienne poignée de la porte.
2. Déposer la plaque signalétique. Elle est retenue en place par du ruban adhésif.
3. Poser la garniture sur le panneau de bois choisi par le client. Se reporter à l'illustration. Recommander l'utilisation de huit (8) vis à bois à tête plate n° 6 d'environ 1/2 pouce de long. Les vis sont à fournir par le client. Vérifier la longueur des vis avant de les poser.
4. Poser le panneau du client et la garniture sur la porte, puis repérer l'emplacement des trous en se servant de la garniture comme gabarit.
5. À l'aide d'un foret de 1/8 de pouce, percer huit (8) trous sur le côté de la porte, comme il est illustré.
6. Poser le panneau et les garnitures avec les huit (8) vis fournies avec cette trousse.
7. Poser la nouvelle poignée de porte livrée en utilisant les anciennes vis de fixation.

Dimensions du panneau sur mesure :

NOTA : Le panneau sur mesure illustré doit avoir 3/4 de pouce (1,9 cm) d'épaisseur et les dégagements suivants doivent y être apportés. Ces modifications doivent être faites des deux côtés du panneau, comme il est illustré.

Toupiller environ 3/8 de pouce (1 cm)



Nota concernant la coupe :

1. Assortir le sens du fil du bois avec celui des placards adjacents.
2. Couper le panneau aux dimensions illustrées.
3. Poncer les bords du panneau pour obtenir un fini lisse.
4. Important : Des deux côtés et sur tous les bords du panneau, appliquer un bouche-pores résistant à l'humidité pour le protéger.

