



Charcoal filter kits CHFVCI30ZS and CHFVCI36ZS

Ensembles de filtre au charbon CHFVCI30ZS et CHFVCI36ZS

Kits de filtro de carbón CHFVCI30ZS y CHFVCI36ZS

How to install the charcoal filter

1. Open the decorative panel (A), then remove and set aside the filter from the module and frame assembly by pulling down its tab (B).
2. Install the charcoal filter (included in the charcoal filter kit) on metal grease filter back.
3. Hold the charcoal filter in place using both metal clips (included in the charcoal filter kit).
4. Reinstall the grease filter and close the decorative panel.

NOTE: DO NOT immerse charcoal filter in water or put in the dishwasher. Charcoal filter is not reusable and should be replaced when it is noticeably dirty or discolored (usually every 4 to 6 months, depending on usage).

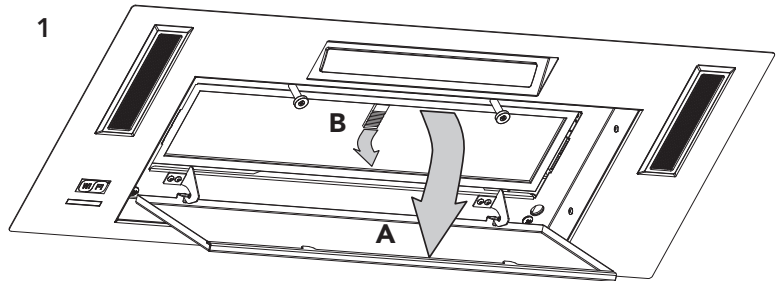
Purchase additional charcoal filters here:

USA (online shop):

www.thermador.com/us/shop-productlist/cleaning-care/ventilation-filters

CANADA (purchase from our distributors):

www.thermador.ca/en/support/filters-cleaners-accessories



Comment installer le filtre au charbon

1. Ouvrir le panneau décoratif (A), puis retirer de l'ensemble de module et cadre le filtre en tirant sur sa languette (B). Mettre le filtre de côté.
2. Déposer le filtre au charbon (inclus dans l'ensemble de filtre au charbon) au dos du filtre à graisses de métal.
3. Tenir en place le filtre au charbon à l'aide de deux clips de métal (incluses dans l'ensemble de filtre au charbon).
4. Remettre en place le filtre à graisse puis fermer le panneau décoratif.

REMARQUE: Ne pas plonger le filtre au charbon dans l'eau et ne pas le mettre au lave-vaisselle. Le filtre au charbon n'est pas réutilisable et doit être remplacé lorsqu'il est sale ou décoloré (habituellement à tous les 4 à 6 mois, selon l'utilisation).

Procurez-vous d'autres filtres à charbon ici:

É.-U. (boutique en ligne):

www.thermador.com/us/shop-productlist/cleaning-care/ventilation-filters

CANADA (purchase from our distributors):

www.thermador.ca/fr/soutien/filtres-nettoyants-accessoires

Instalación del filtro de carbón

1. Abra el panel inferior (A) en el conjunto de módulo y bastidor, luego empuje la lengüeta (B) hacia abajo para retirar el filtro del conjunto de módulo y bastidor, y déjelo a un lado.
2. Instale el filtro de carbón (incluido en el kit de filtro de carbón) en la parte posterior del filtro de grasa de metal.
3. Afirme el filtro de carbón en posición con ambos sujetadores de metal (incluidos en el kit de filtro de carbón).
4. Vuelva a instalar el filtro de grasa, luego cierre el panel inferior.

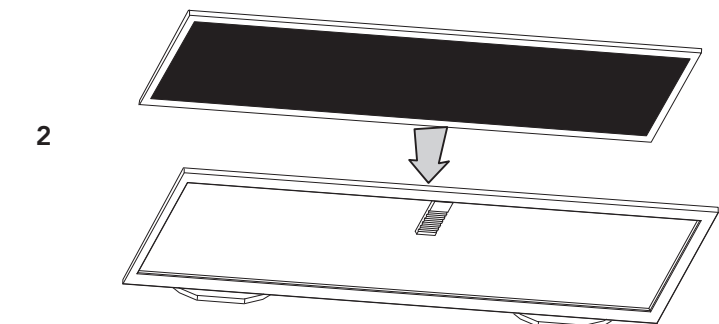
NOTA: NO sumerja el filtro de carbón en agua o no pongalo en lavavajillas. El filtro de carbón no se puede reutilizar y debe sustituirse cuando es considerablemente sucio o decolorado (generalmente cada 4 a 6 meses, dependiendo del uso).

Compre filtros de carbón adicionales aquí:

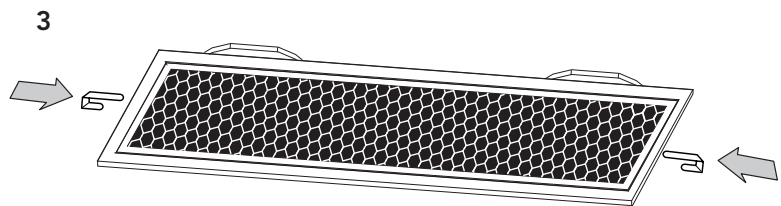
ESTADOS UNIDOS (tienda en línea): www.thermador.com/us/shop-productlist/cleaning-care/ventilation-filters

CANADÁ (compra de nuestros distribuidores):

www.thermador.ca/en/support/filters-cleaners-accessories



Bottom view - Vue du dessous - Vista inferior



Top view - Vue du dessus - Vista superior