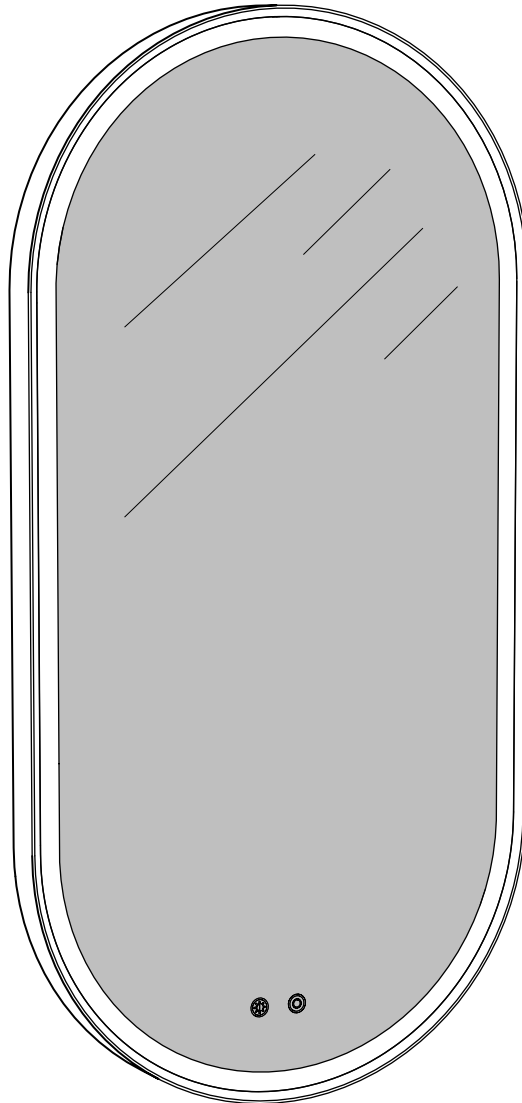


## Guide d'installation et d'utilisation *Installation and User's Guide*

---



---

Lire toutes les instructions attentivement avant de commencer l'installation.  
Noter le numéro de série à la dernière page de ce guide et le conserver pour un usage ultérieur.

*Read all instructions carefully before proceeding.  
Record the serial number on the back page and save this guide for future reference.*

## MERCI / THANK YOU

Nous pouvons vous assurer que FLEURCO a utilisé les meilleurs matériaux et a appliqué les mesures les plus strictes de contrôle de qualité afin de garantir que chaque unité réponde aux normes de haute qualité. Cette brochure contient des informations générales sur cette unité ainsi que des instructions étape-par-étape pour l'installer.

*We can assure you that FLEURCO has used the best materials and has applied the strictest quality control measures to ensure that each and every unit meets the highest quality standards. This booklet contains general information about the unit as well as step-by-step installation instructions.*

## AVANT DE COMMENCER / BEFORE BEGINNING

- Lire attentivement les instructions avant de débiter l'installation.
  - **DANGER!** Pour éviter le risque d'électrocution, couper l'alimentation électrique avant de commencer l'installation.
  - Un électricien accrédité est fortement suggéré.
  - Il est recommandé de porter des lunettes de sécurité en tout temps lors de l'installation.
  - Ce produit doit être fixé au mur.
- 
- *Carefully read the instructions before beginning the installation.*
  - **DANGER!** *To avoid the risk of electrocution, turn off the electricity mains before commencing the installation.*
  - *It is strongly recommended that this installation be performed by a professional electrician.*
  - *It is recommended that you wear safety glasses at all times during the installation.*
  - *This product is wall mounted only*

## INSTRUCTIONS DE MISE À LA TERRE / GROUNDING INSTRUCTIONS

Ce produit est évalué à 15 ampères maximum, il est connecté par cordon et doit être relié à la terre. **Ce produit est destiné à être utilisé sur un circuit nominal de 120 volts et possède une fiche avec mise à la terre.** S'assurer que le produit est connecté à une prise de même caractéristique. **Aucun adaptateur ne doit être utilisé avec ce produit.**

*This product is grounded, cord-connected and rated at maximum 15 amps.*

***This product is intended for use on a nominal 120-volt circuit and has a grounding plug. Make sure that the product is connected to an outlet having the same configuration as the plug.***

***No adapter should be used with this product.***

## **CONSIGNES DE SÉCURITÉ / SAFETY INSTRUCTIONS**

Lire toutes les instructions avant d'utiliser cet appareil / *Read all instructions before using this device.*

### **AVERTISSEMENT / WARNING**

**Pour éviter les risques de brûlures, d'incendie, d'électrocution ou de blessures corporelles:**

***To avoid the risk of burns, fire, electric shock, or injury to persons:***

- 1- Toujours débrancher cet appareil de la prise électrique avant de le nettoyer.  
*- Always unplug this device from the electrical outlet before cleaning.*
- 2- Débrancher / déconnecter la prise électrique avant de mettre ou de retirer des pièces.  
*- Unplug / disconnect from the outlet before putting on or taking off parts.*
- 3- Une surveillance étroite est nécessaire lorsque cet appareil est utilisé par ou à proximité des enfants, des invalides ou des personnes handicapées.  
*- Close supervision is necessary when this device is used by, or near children, invalids, or disabled people.*
- 4- Utiliser cet appareil seulement pour l'usage auquel il est destiné, tel que décrit dans ces instructions. Ne pas utiliser des accessoires non recommandés par le fabricant.  
*- Use this device only for its intended use as described in these instructions. Do not use attachments not recommended by the manufacturer.*
- 5- Ne jamais utiliser cet appareil si le cordon ou la prise est endommagé, s'il ne fonctionne pas correctement, est tombé ou endommagé ou tombé dans l'eau. Renvoyez l'appareil à un centre de service pour examen et réparation.  
*- Never operate this device if it has a damaged cord or plug, if it is not working properly, if it has been dropped or damaged, or dropped into water. Return the device to a service center for examination and repair.*
- 6- Garder le cordon éloigné des surfaces chauffées.  
*- Keep the cord away from heated surfaces.*
- 7- Ne pas faire tomber et ne pas insérer d'objet dans les ouvertures.  
*- Never drop or insert any object into any opening.*
- 8- Ne pas l'utiliser à l'extérieur.  
*- Do not use this outdoors.*
- 9- Ne pas utiliser à proximité des aérosols ou où de l'oxygène est administré.  
*- Do not operate where aerosol (spray) products are being used or where oxygen is being administered.*
- 10- Pour déconnecter, mettre toutes les commandes en position d'arrêt, puis retirer la prise du socle.  
*- To disconnect, turn all controls to the off position, then remove plug from outlet.*
- 11- **AVERTISSEMENT:** Risque d'électrocution - Brancher cet appareil uniquement à une prise ayant une mise à la terre. **Voir les instructions de mise à la terre.**  
*- **WARNING:** Risk of electric shock - Connect this device to a properly grounded outlet only. See **Grounding Instructions.***
- 12- Installer l'appareil à la bonne hauteur.  
*- Mount devices at the correct height.*

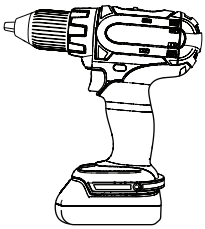
### **CONSERVER CES INSTRUCTIONS / SAVE THESE INSTRUCTIONS**

## ENTRETIEN / MAINTENANCE

Ne jamais utiliser de poudre ou d'éponge à récurer, nettoyants abrasifs, eau de javel concentrée, ni d'instrument tranchant sur les parties en métal ou en verre. De temps à autre, il suffit de nettoyer avec une solution d'eau et un détergent doux pour conserver l'aspect neuf du miroir et du cadre en aluminium. **Avant d'utiliser un produit, le tester sur une petite surface peu apparente.**

*Never use scouring powder pads, abrasive material, strong bleach or sharp instruments on metal components or glass. An occasional wiping down with a mild soap diluted in water is all that is needed to keep the mirror and aluminum parts looking new. **Test products on a small inconspicuous surface prior to use.***

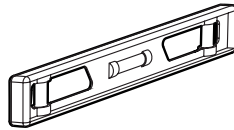
## OUTILS ET MATÉRIAUX REQUIS / TOOLS AND MATERIALS REQUIRED



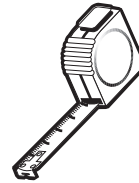
PERÇEUSE  
DRILL



MÈCHE 5/16"  
DRILL BITS 5/16"



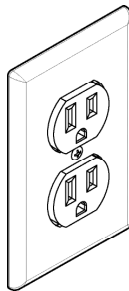
NIVEAU  
LEVEL



RUBAN À MESURER  
TAPE MEASURE

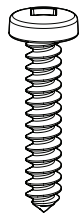


CRAYON  
PENCIL



PRISE ÉLECTRIQUE  
ELECTRICAL OUTLET

## LISTE DES QUINCAILLERIES / HARDWARE LISTING



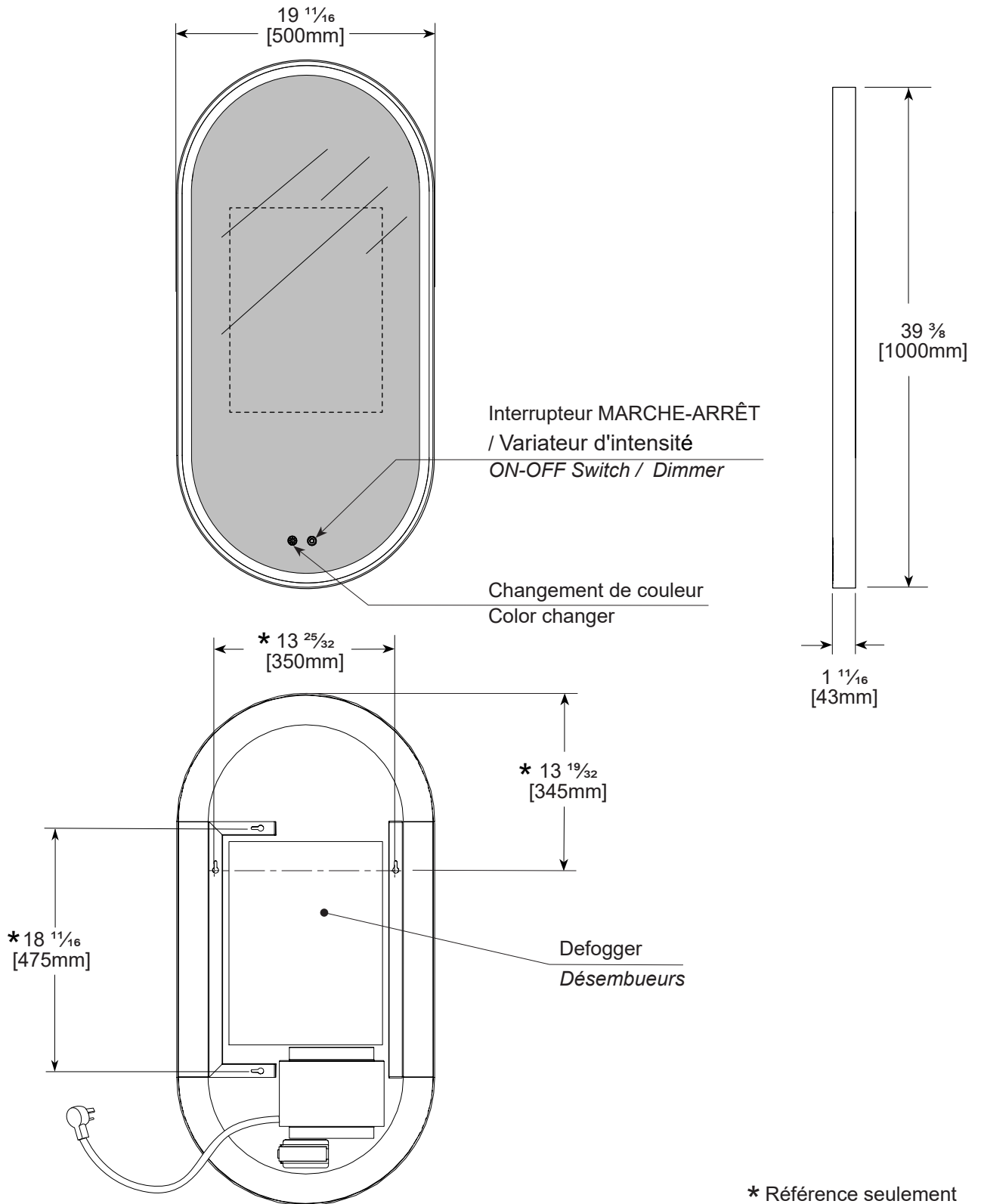
VIS  
SCREW  
(x2)



CHEVILLE  
WALL PLUG  
(x2)

# SPÉCIFICATIONS / SPECIFICATIONS

Modèle • Model: MAGNA - MFMO2039




\* Référence seulement  
Reference only

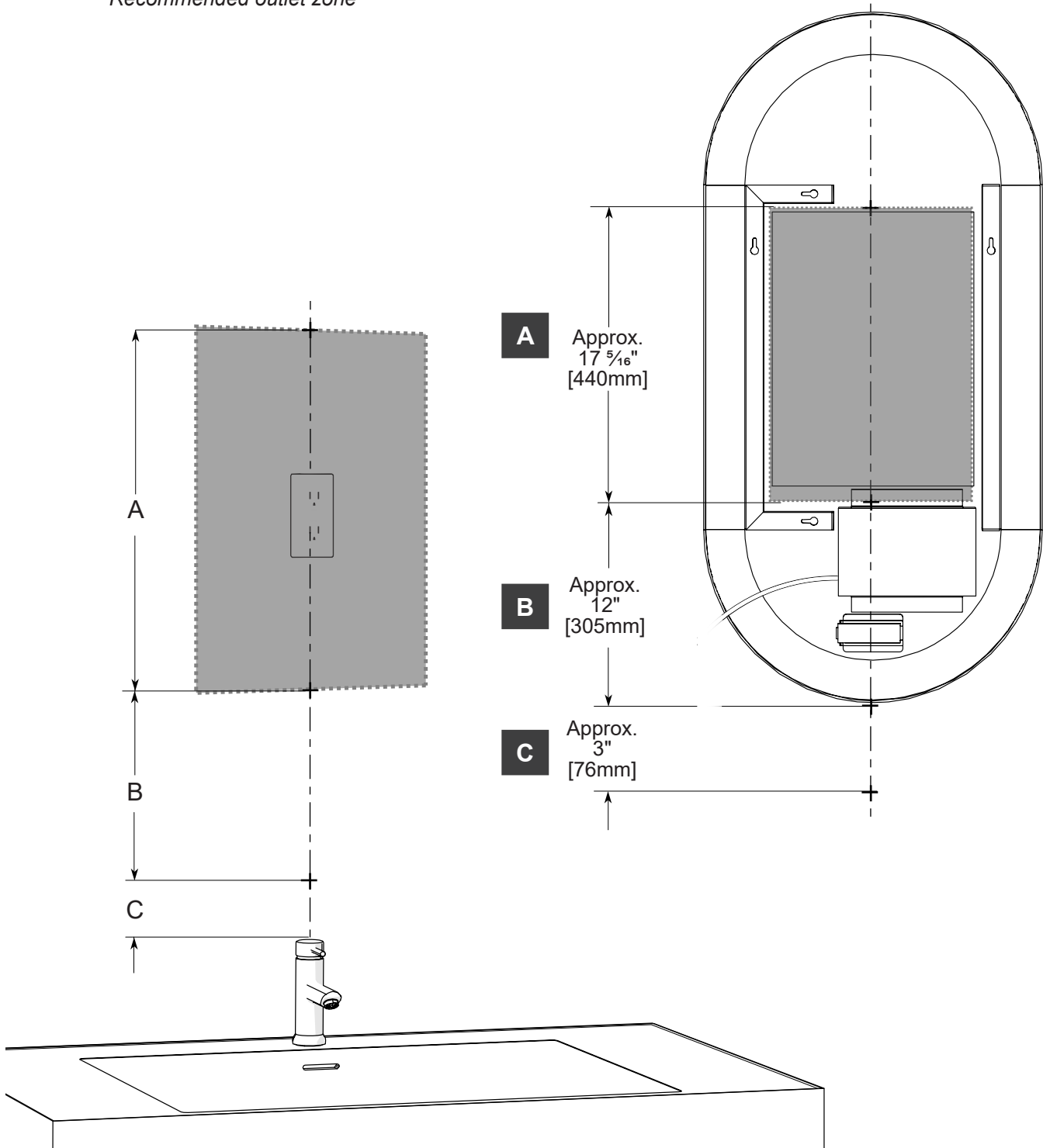
Des changements peuvent être apportés au produit sans préavis.  
Product specifications are subject to change without notice

## PRISE ÉLECTRIQUE / ELECTRICAL OUTLET

S'assurer qu'il y a suffisamment d'espace à l'arrière du miroir pour la prise électrique.

*Ensure there is sufficient clearance at the back of the mirror for the electrical plug.*

 Zone recommandée pour la position de la prise électrique  
*Recommended outlet zone*



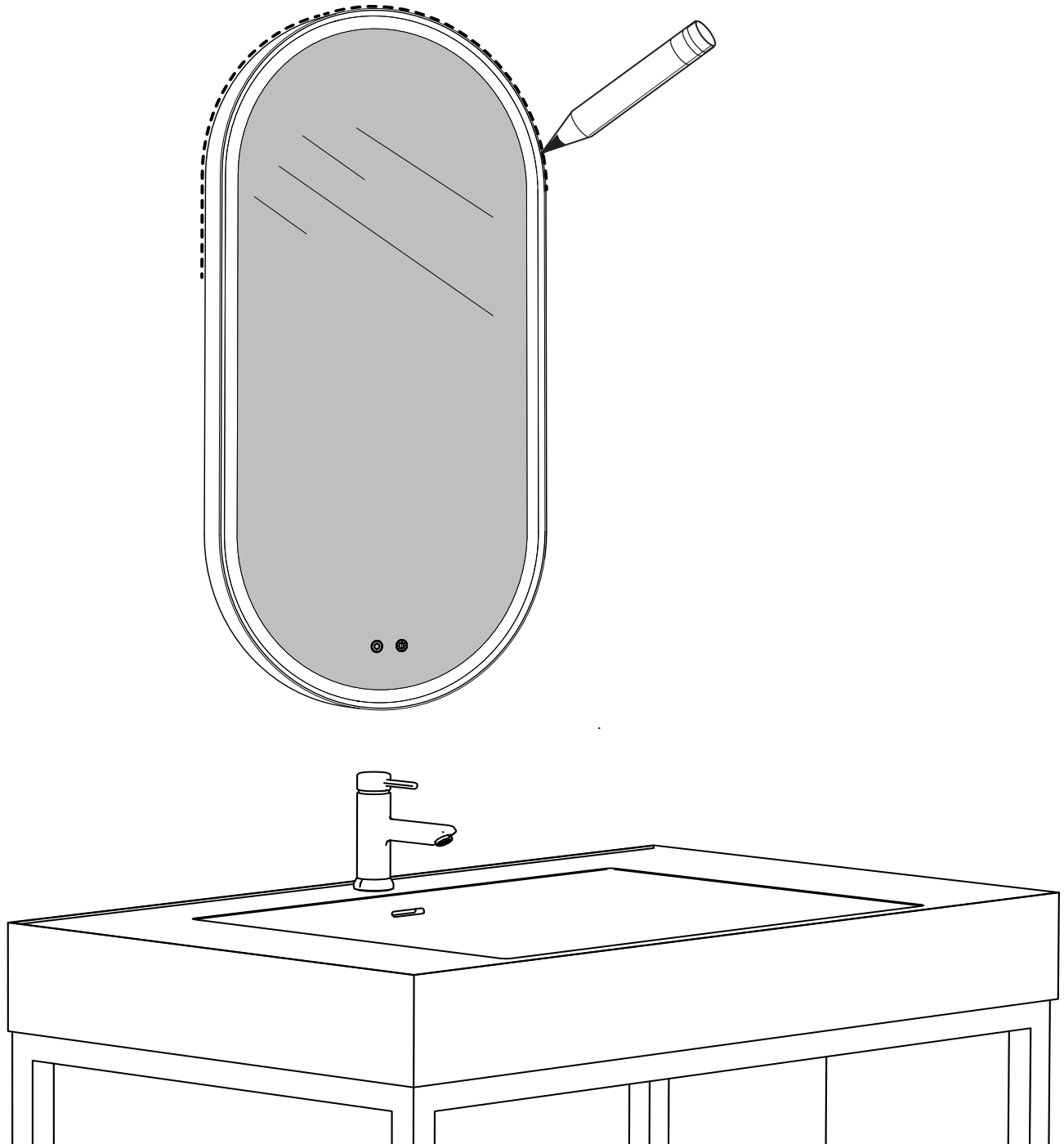
## INSTALLATION DU MIROIR / MIRROR INSTALLATION

### POSITIONNEMENT

Détermier la position désirée du miroir. Tracer la courbe du haut du miroir.

### POSITIONING

Determine the desired position of the mirror. Mark the top curve of the mirror.



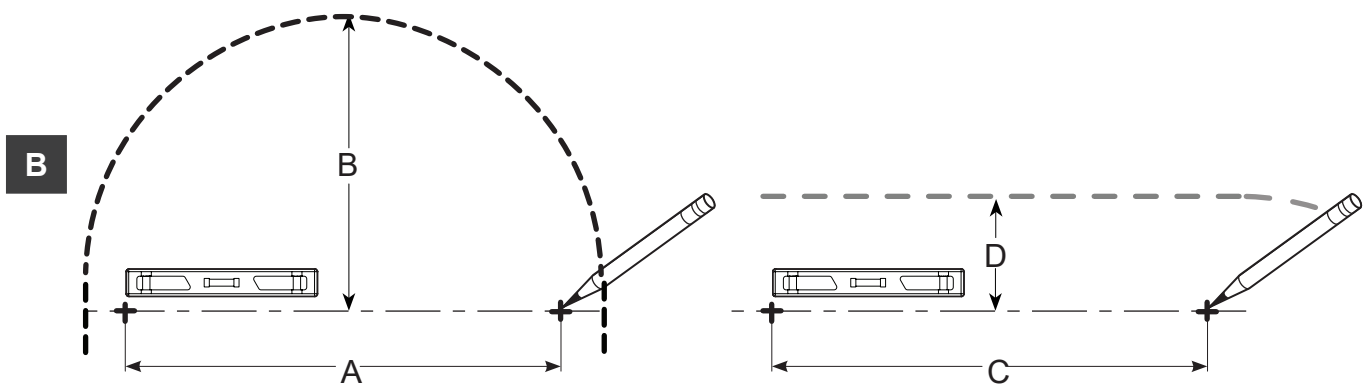
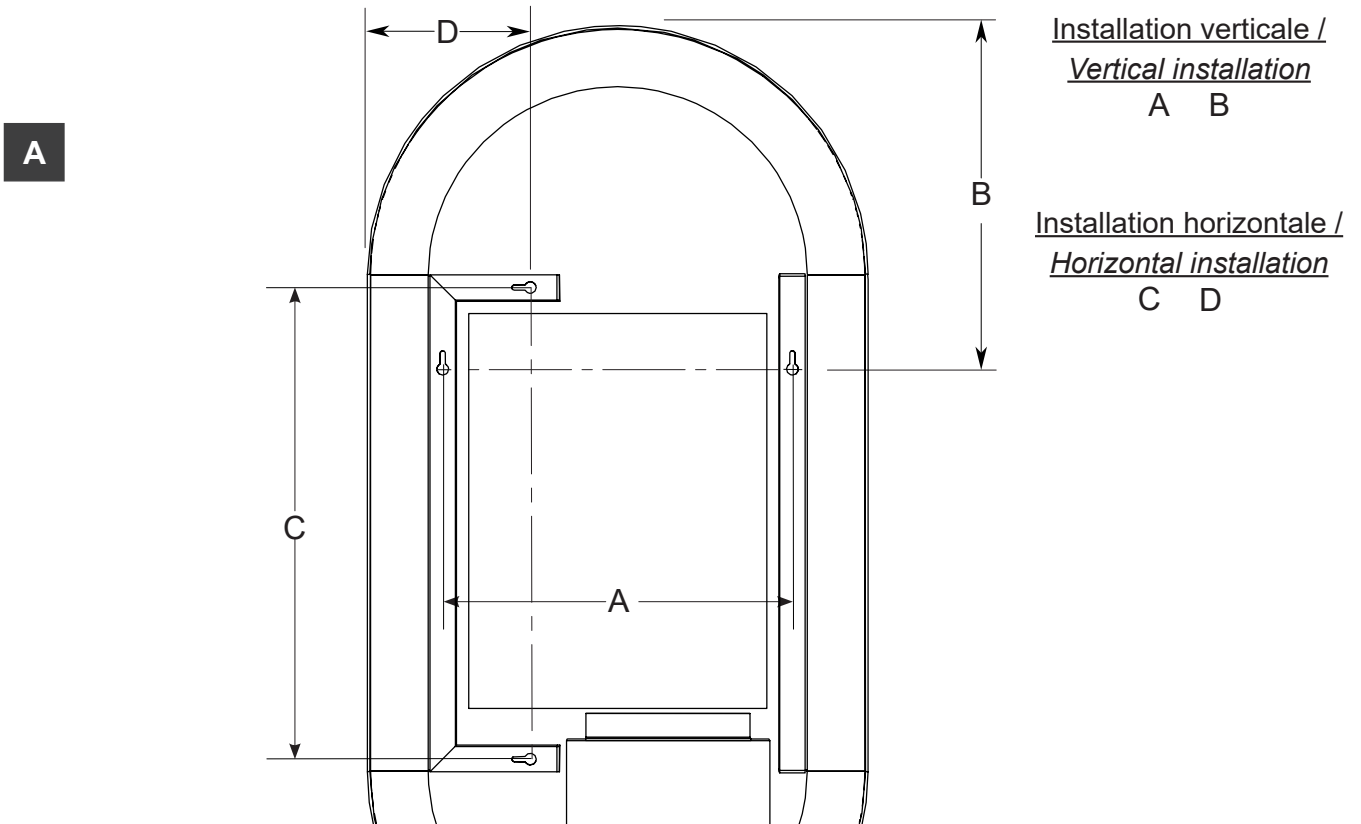
# INSTALLATION DU MIROIR / MIRROR INSTALLATION

## L'EMPLACEMENT DES ENCOCHES

Mesurer l'écart entre le centre des trous et marquer la position des perçages. Vérifier que les marques sont à niveau.

## KEYHOLE LOCATION

Measure the center of the holes and mark the drilling locations and ensure marks are leveled.





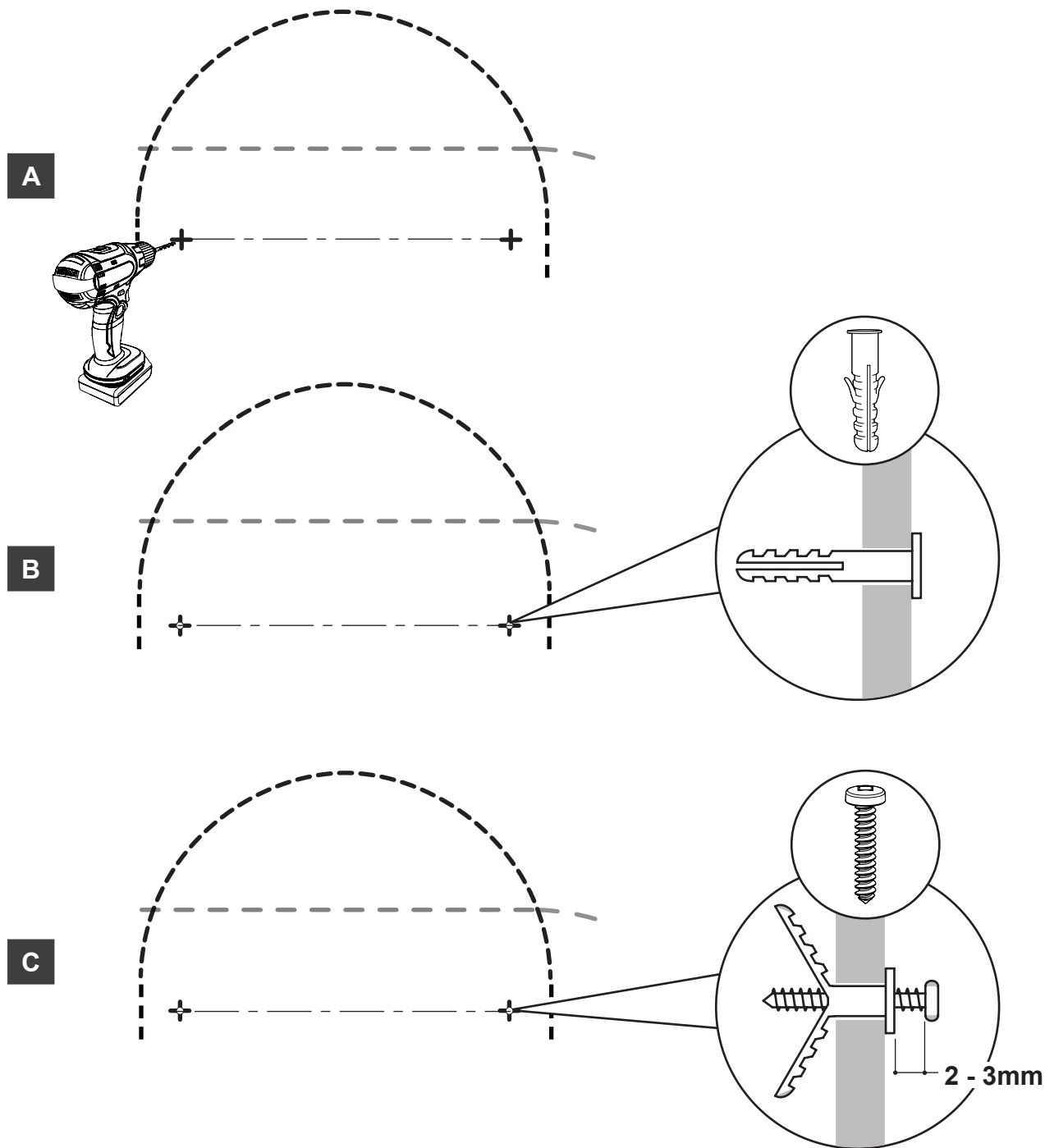
## INSTALLATION DU MIROIR / MIRROR INSTALLATION

### INSÉRER LES VIS

À l'aide d'une perceuse, effectuer les perçages puis insérer les chevilles et les vis fournies. Laisser un espace de 2 - 3 mm entre la tête de la vis et le mur. ( L'image C)

### INSERT SCREWS

Using a drill, make holes and insert with supplied plugs and screws. Leave a gap of 2 - 3mm between the head of the screw and the wall.(Image C)



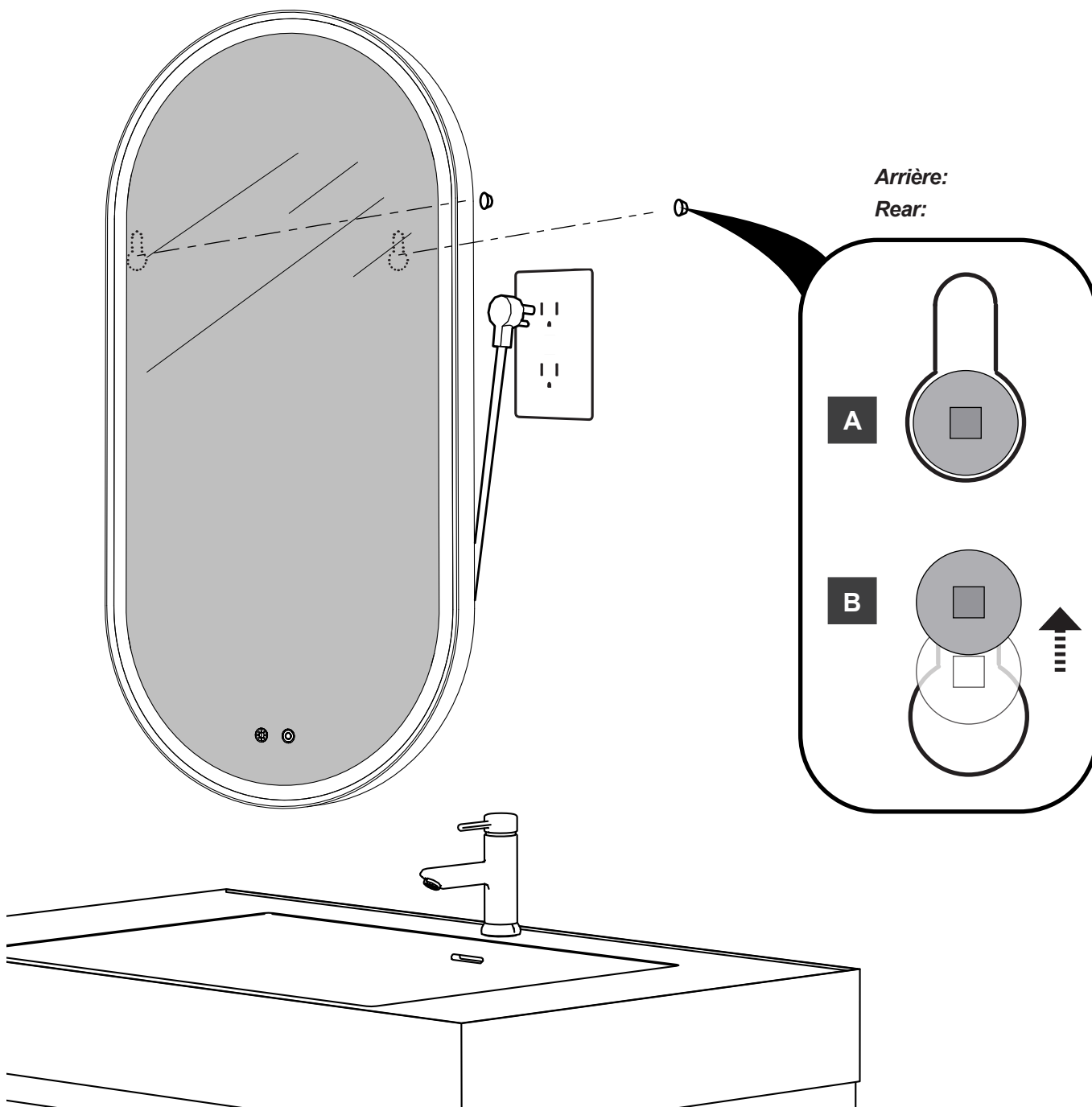
## INSTALLATION DU MIROIR / MIRROR INSTALLATION

### CONNEXION ET MONTAGE DU MIROIR

Brancher le miroir. Si le cordon d'alimentation est trop long, il peut être caché à l'intérieur de la zone encastrée à l'arrière du miroir. Puis le placer contre le mur en alignant les trous avec les vis. Le faire glisser vers le bas tel qu'illustré dans l'image **B**.

### CONNECTION AND MOUNTING THE MIRROR

Plug in the mirror then place it against the wall while aligning the holes with the screws. If the power cord is too long, it can be hidden inside the recessed area in the back of the mirror. Then slide down as shown in image **B**.



## CONTRÔLES / CONTROLS



### **BOUTON D'ALIMENTATION/ VARIATEUR D'INTENSITÉ**

Toucher pour allumer et éteindre la lumière et le désembueur.  
Le maintenir appuyé pour régler la luminosité.

### **POWER BUTTON/ DIMMER**

*Short press for light and defogger ON/OFF.  
Long press to adjust light brightness.*



### **SÉLECTEUR DE LA TEMPÉRATURE DE COULEUR**

Toucher pour changer la température de couleur 2700K-4500K-6500K.  
Le maintenir appuyée pour effectuer un cycle progressif à travers les options.

### **COLOR TEMPERATURE SELECTOR**

*Short press for color temperature selection 2700K-4500K-6500K.  
Long press to gradually cycle through the options.*

**Conserver ce manuel pour usage ultérieur**  
***Save this manual for future reference***

---

Date d'achat / *Purchase date*

---

Coller l'étiquette d'emballage  
*Paste packaging label*