

 **FABER**

**TELESCOPIC CHIMNEY
CHEMINÉE TÉLESCOPIQUE
CHIMENEA TELESCÓPICA**

Installation Instructions

Instructions d'installation






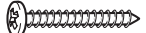



Instrucciones de instalación

TELEPRO30
TELEPRO36
TELEPRO48

PARTS



PARTS INCLUDED




REF.	PART	QTY
	Upper chimney	1
	Lower chimney	1
	Chimney bracket	4

REF.	PART	QTY
	Pozi Screws (1/8" x 1/4")  	10
	Pozi Screws (3/16" x 1-15/16")  	8
	Wall plug (3/16" x 2-3/4")  	8

PIÈCES

PIÈCES INCLUSES










RÉF.	PIÈCE	QTÉ
	Cheminée supérieure	1
	Cheminée inférieure	1
	Support de cheminée	4

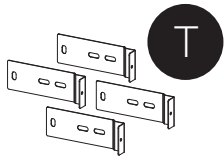
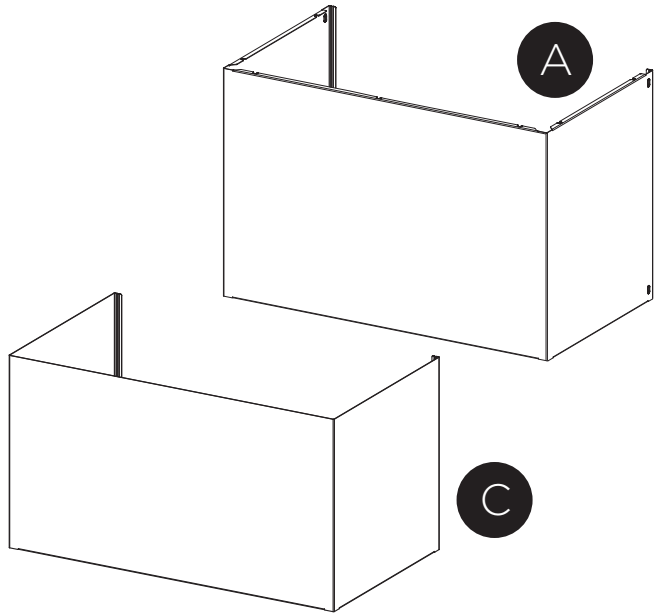
RÉF.	PIÈCE	QTÉ
	Vis Pozi (1/8" x 1/4")	10
	Vis Pozi (3/16" x 1-15/16")	8
	Prise murale (3/16" x 2-3/4")	8

PIEZAS

PIEZAS INCLUIDAS

REF.	PIEZA	CANT
	Chimenea superior	1
	Chimenea inferior	1
	Soporte de chimenea	4

REF.	PIEZA	CANT
	Tornillos Pozi (1/8" x 1/4")  	10
	Tornillos Pozi (3/16" x 1-15/16")  	8
	Enchufe de pared (3/16" x 2-3/4")  	8



30"

Attach the extension brackets as shown.

Make sure that the screws are securely fastened to the wall.

36"

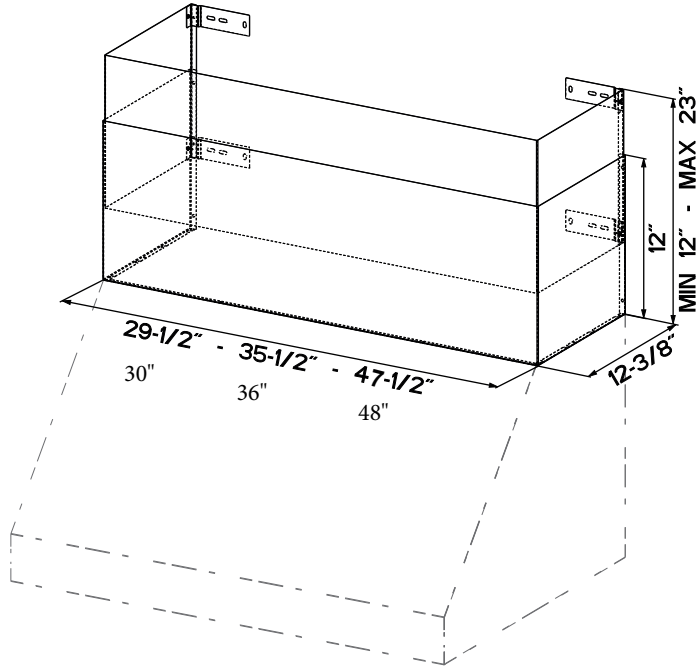
Fixez les brides du prolongement, comme illustré.

48"

Assurez-vous que les vis sont solidement ancrées au mur.

Fije los soportes de extensión como se muestra en la figura.

Asegúrese de que los tornillos estén bien fijados a la pared.



For a different type of wall, it's possible to use only screws.
Combine the screws and plugs with specific wall.

Pour un type de mur différent, il est possible d'utiliser uniquement des vis.

Associez les vis et chevilles en fonction du mur particulier.

Para otro tipo de pared, sólo se pueden utilizar tornillos.

Combine los tornillos y tacos con la pared específica.



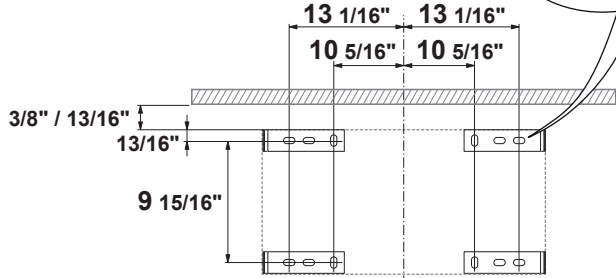
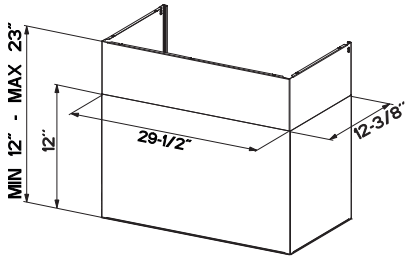
The screws **G** (3/16" x 1-15/16") are only for wooden walls.

Les vis **G** (3/16" x 1-15/16") conviennent uniquement aux murs de bois.

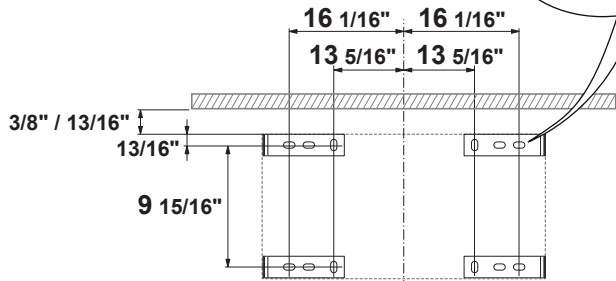
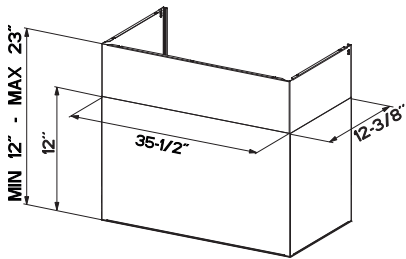
Los tornillos **G** (3/16" x 1-15/16")

son sólo para paredes de madera.

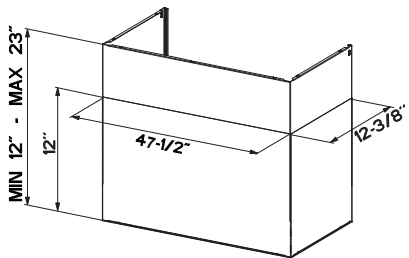
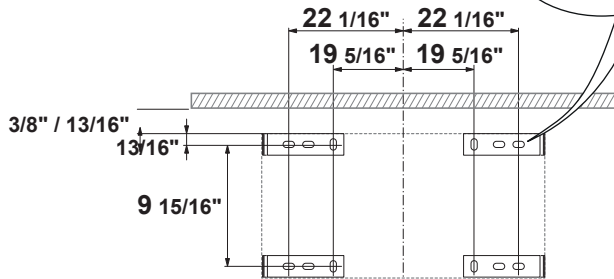
30"



36"



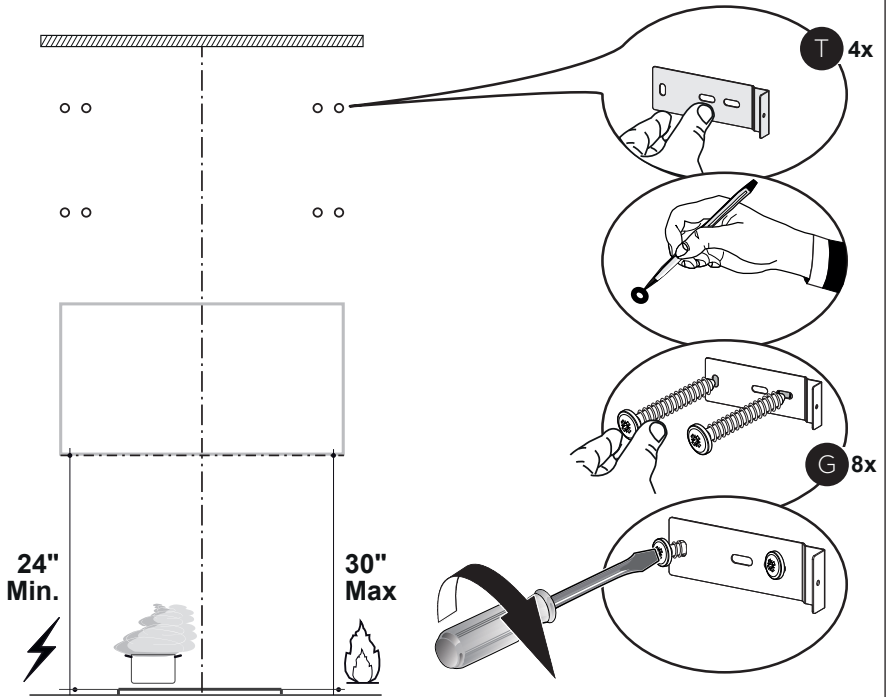
48"



30"

36"

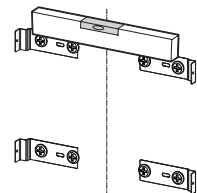
48"



For a different type of wall, it's possible to use only screws.
Combine the screws and plugs with specific wall.

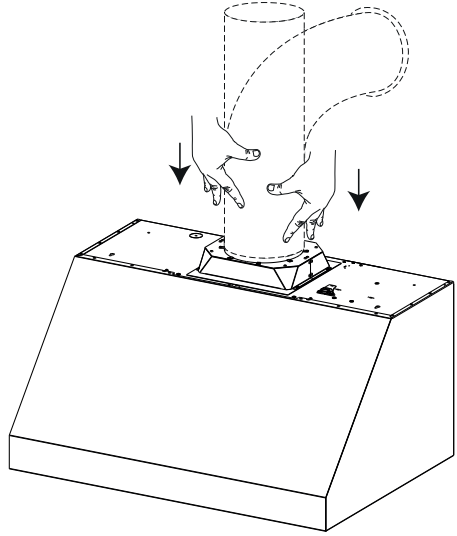
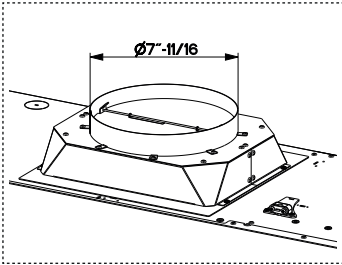
Pour un type de mur différent, il est possible d'utiliser uniquement des vis.
Associez les vis et chevilles en fonction du mur particulier.

Para otro tipo de pared, sólo se pueden utilizar tornillos.
Combine los tornillos y tacos con la pared específica.

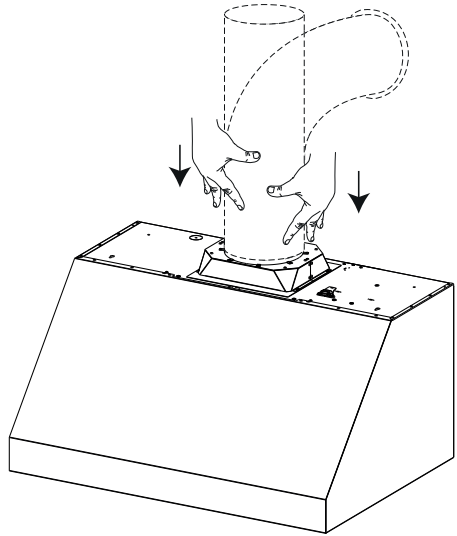
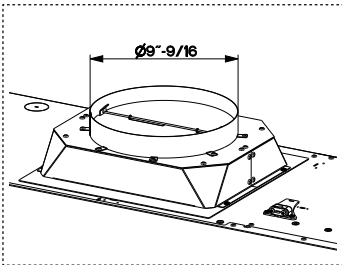


30"

36"



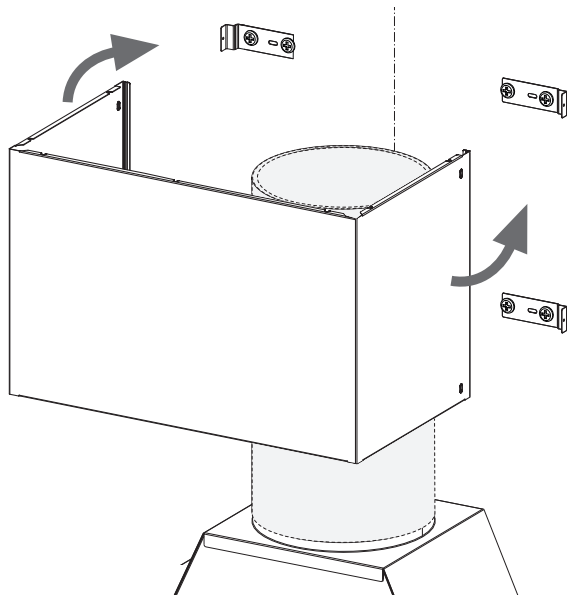
48"



30"

36"

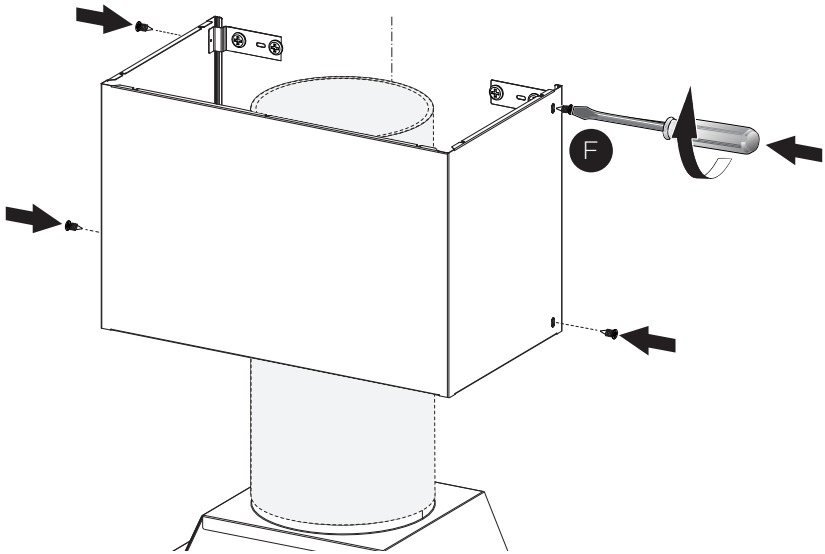
48"



30"

36"

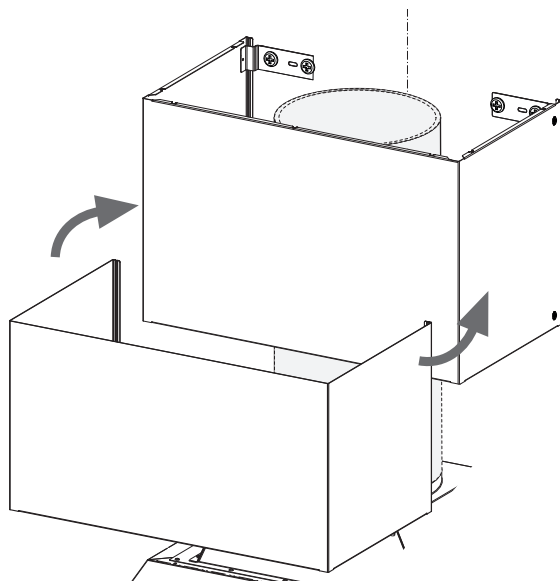
48"



30"

36"

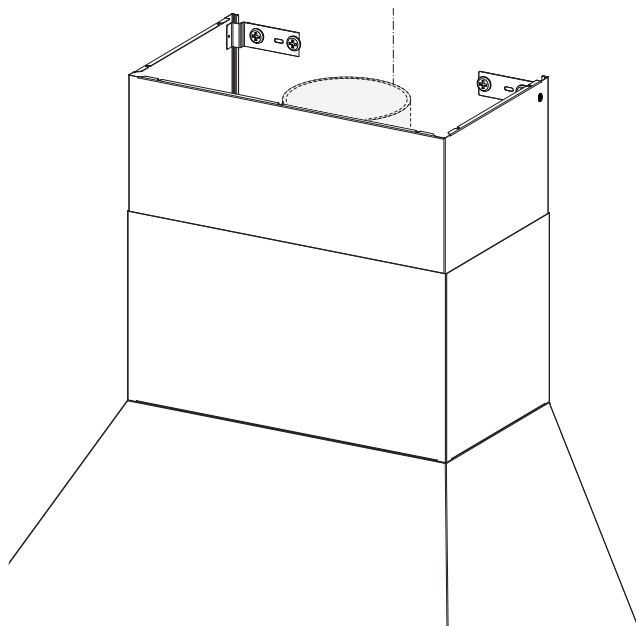
48"



30"

36"

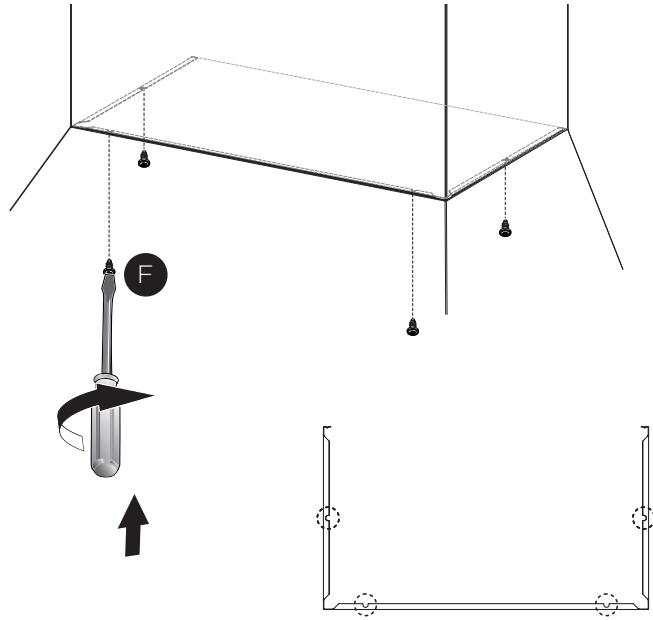
48"



30"

36"

48"



991.0682.080_01 - 220524
D000000008735_00