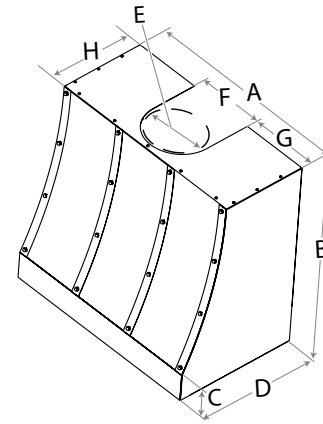
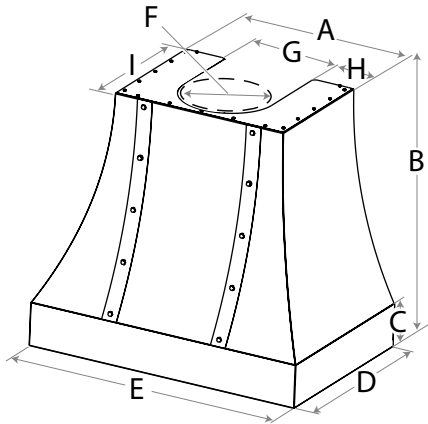


Instruction sheet for Hood Cabinet Feuille d'instructions pour l'armoire à hotte Hoja de instrucciones para el gabinete de la campana

FOG0182625

INSTALLATION INSTRUCTIONS / INSTRUCTIONS D'INSTALLATION / INSTRUCCIONES D'INSTALLATION

DIMENSIONS AND CLEARANCES / DIMENSIONS ET DÉGAGEMENTS / DIMENSIONES Y ESPACIOS LIBRES



	EORX36SS	EORX48SS
A	22 3/4" (57.8 cm)	22 3/4" (78.8 cm)
B	31 5/8" (80.3 cm)	31 5/8" (80.3 cm)
C	5 1/2" (14 cm)	5 1/2" (14 cm)
D	24 5/16" (61.7 cm)	24 3/16" (61.5 cm)
E	36 3/16" (91.9 cm)	48" (122.1 cm)
F	12" (30.4 cm)	12" (30.4 cm)
G	12" (30.4 cm)	12" (30.4 cm)
H	5 3/8" (13.7 cm)	9 1/2" (24.2 cm)
I	17 5/16" (44 cm)	17 5/16" (44 cm)

	ECTX36SS	ECTX48SS
A	36" (91.6 cm)	48" (122.1 cm)
B	34" (86.5 cm)	34" (86.5 cm)
C	5" (12.6 cm)	5" (12.6 cm)
D	22 1/8" (56.2 cm)	22 1/8" (56.2 cm)
E	11 13/16" (30 cm)	11 13/16" (30 cm)
F	11 13/16" (30 cm)	11 13/16" (30 cm)
G	12 1/8" (30.8 cm)	18 1/8" (46 cm)
H	15 5/16" (38.9 cm)	15 5/16" (38.9 cm)

PARTS INCLUDED / PIÈCES INCLUSES / PIEZAS INCLUIDAS

	Vertical supports / Supports verticaux / Soportes verticales	2
	Horizontal support / Support horizontal / Soporte horizontal	1
	Hood insert rear bracket (only for ETRXXXXX hood models) / Support du arrière de l'insert de capot (uniquement pour ETRXXXXX modèles) / Soporte trasero del inserto del capó (sólo para modelos ETRXXXXX)	1
	Cabinet / Armoire / Gabinete	1

Hardware bag with / Sac de matériel avec / Bolsa de herramientas con:

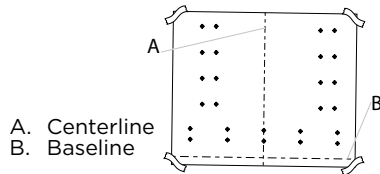
	4.2 x 15 mm screws / Vis 4,2 x 15 mm / Tornillos 4.2 x 15 mm	12
	Clip nuts / Ecrous de fixation / Tuercas de clip	4
	6 x 16 mm screws / Vis 6 x 16 mm / Tornillos 6 x 16 mm	4
	5.4 x 75 mm screws / Vis 5,4 x 75 mm / Tornillos 5.4 x 75 mm	18
	10 x 50 mm anchors / Ancrages 10 x 50 mm / Taquetes de de 10 x 50 mm	18
	5.3 x 20 mm washers / Rondelles de 5,3 x 20 mm / Arandelas de 5.3 x 20 mm	18
	Mounting template / Gabarit de montage / Plantilla de montaje	1

Min. hood installation height for gas cooktop / Hauteur minimum d'installation de la hotte pour une table de cuisson à gaz / Altura mínima de instalación de la campana para superficie de cocina de gas	30" (76.2 cm)
Min. hood installation height for electric cooking surface / Hauteur minimale d'installation de la hotte pour une surface de cuisson électrique / Altura mínima de instalación de la campana extractora para la superficie de cocción eléctrica	24" (61 cm)

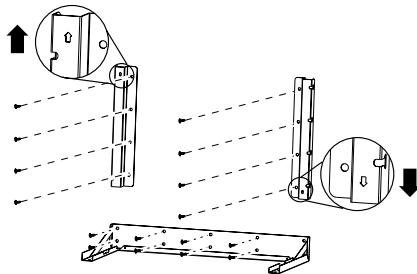
Cabinet / Armoire / Gabinete	Hood / Hotte / Campana
EORX36SS	EAR634SS & EAR134S4
EORX48SS	EAR140S4
ECTX36SS	ETR134S1 & ETR634SS
ECTX48SS	ETR146SS

Installation instructions

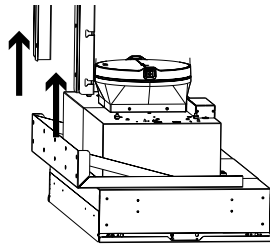
1. Determine installation height according your hood installation manual information and trace a baseline at the selected mounting height on the wall.
2. Trace a vertical centerline over the baseline.
3. Place the template on the wall and align the baseline and centerline, tape it.



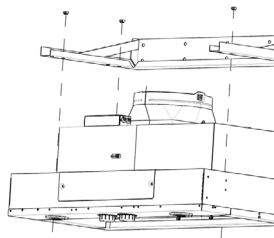
4. Draw the proper holes for horizontal and vertical supports considering your cabinet model and remove template.
5. Drill $\frac{3}{16}$ " (4.8 mm) pilot holes at marked locations.
6. Place the vertical supports on the wall and fix each with 4 - 5.4 x 75 mm screws using 10 x 50 mm anchors.
7. Place the horizontal support on the wall and fix with 10 - 5.4 x 75 mm screws using 10 x 50 mm anchors.



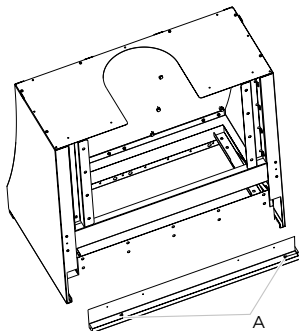
8. Using 2 or more people, lift the hood insert near the cabinet sliding it from below the supports.



9. Place the hood insert near its mounting position and run the power supply cable through the strain relief into terminal box (enough to make connection).
10. Tighten the strain relief screws.
11. Remove hood metal grease filters.
12. Place the hood insert under the horizontal support.

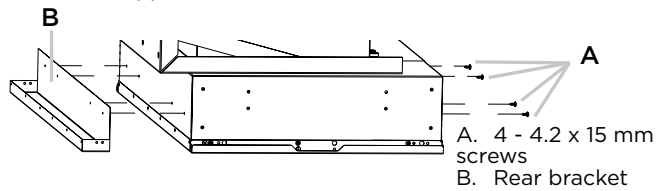


13. Fix the hood insert to the horizontal support with 4 - 6 x 16 mm screws and 4 clip nuts.

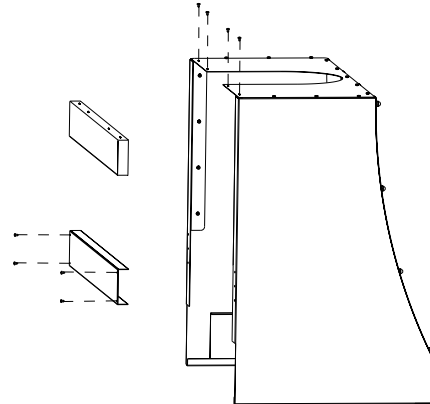


A. Screws

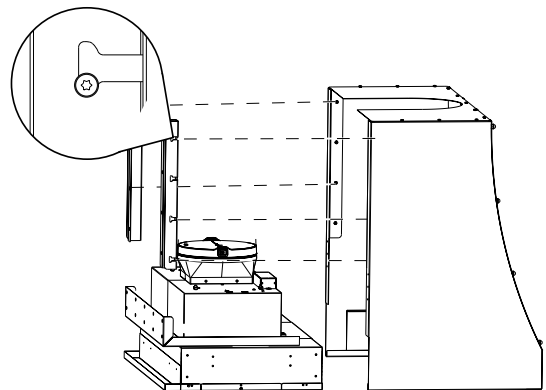
15. Only for ETRXXXXX hood models attach hood insert rear bracket support with 4 - 4.2 x 15 mm screws on the back.



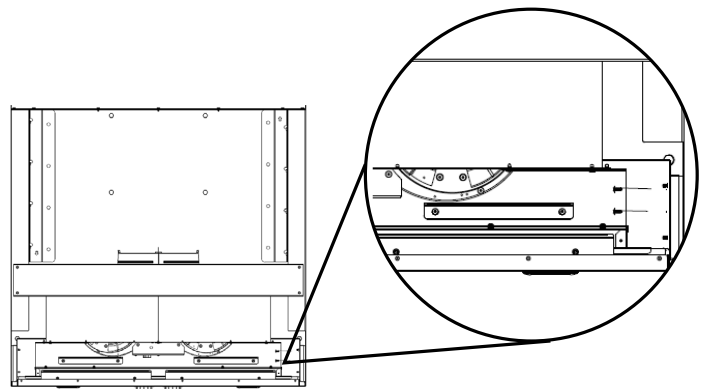
16. Make electrical connection according your hood installation manual.
17. Unscrew 4 rear and 4 top screws and remove both metallic and wood support rear brackets from cabinet. Dispose of this brackets.



18. Lift the hood cabinet beneath the motor housing. Insert the cabinet pins into the vertical support slots. Once the eight pins are already inserted, the cabinet stands hanging.



19. Fix the cabinet to hood insert with 4 - 4.2 x 15 mm screws on each side. Use the following image as a guide.



20. Replace metallic grease filters.

ELICA North America

TWO-YEAR LIMITED WARRANTY

Register your product in

elica.com

and earn a 3rd year of factory warranty, covering all parts plus in-home labor.

TO OBTAIN SERVICE UNDER WARRANTY

Owner must present proof of original purchase date. Please keep a copy of your dated proof of purchase (sales slip) in order to obtain service under warranty.

PARTS AND SERVICE WARRANTY

For the period of two (2) years from the date of the original purchase, Elica will provide free of charge, non consumable parts or components that failed due to manufacturing defects. During these two (2) years limited warranty, Elica will also provide free of charge, all labor and in-home service to replace any defective parts.

WHAT IS NOT COVERED

- Damage or failure to the product caused by accident or act of God, such as, flood, fire or earthquake.
- Damage or failure caused by modification of the product or use of non-genuine parts.
- Damage or failure to the product caused during delivery, handling or installation.
- Damage or failure to the product caused by operator abuse.
- Damage or failure to the product caused by dwelling fuse replacement or resetting of circuit breakers.
- Damage or failure caused by use of product in a commercial application.
- Service trips to dwelling to provide use or installation guidance.
- Light bulbs, metal or carbon filters and any other consumable part.
- Normal wear of finish.
- Wear to finish due to operator abuse, improper maintenance, use of corrosive or abrasive cleaning products/pads and oven cleaner products.
- When the product has not been operated in accordance with the accompanying instructions for use.

WHO IS COVERED

This warranty is extended to the original purchaser for products purchased for ordinary residential use in North America (Including the United States, Guam, Puerto Rico, US Virgin Islands & Canada).

This warranty is non-transferable and applies only to the original purchaser and does not extend to subsequent owners of the product. This warranty is made expressly in lieu of all other warranties, expressed or implied, including, but not limited to any implied warranty of merchantability or fitness for a particular purpose and all other obligations on the part of Elica North America, provided, however, that if the disclaimer of implied warranties is ineffective under applicable law, the duration of any implied warranty arising by operation of law shall be limited to two (2) years from the date of original purchase at retail or such longer period as may be required by applicable law.

This warranty does not cover any special, incidental and/or consequential damages, nor loss of profits, suffered by the original purchaser, its customers and/or the users of the Products.

WHO TO CONTACT

To obtain service under warranty or for any service related question:

- **USA & CANADA - Western Provinces**
SERVICE POWER
888 732 8018
elica@servicepower.com
- **CANADA - Ontario Province**
AGI Services
888 651 2534
service@agintl.qc.ca
- **CANADA - Quebec & Atlantic Provinces**
Ateliers G. Paquette
800 463 0119
service@ateliersgpaquette.com

To ensure prompt after-sales service, when you call we will kindly ask you to provide the following information indicated on the nameplate inside the hood: **hood model, 12 NC and date of purchase on original invoice.** To access the nameplate, all you have to do is remove the grease filters.

12NC: _____

Hood model: _____

Serial No: _____

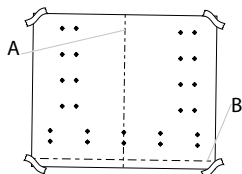
Date of purchase on original invoice: _____

Instructions d'installation

1. Déterminez la hauteur d'installation selon les informations du manuel d'installation de votre hotte et tracez une ligne de base à la hauteur de montage sélectionnée sur le mur.
2. Tracez une ligne centrale verticale sur la ligne de base.

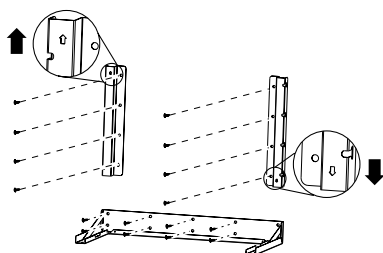
3. Placez le gabarit sur le mur et alignez la ligne de base et la ligne centrale, puis fixez-le avec du ruban adhésif.

A. Ligne centrale
B. Ligne de base

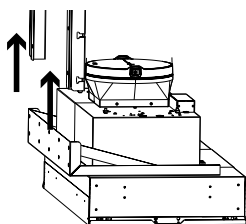


4. Dessinez les trous d'ancrage pour les supports horizontaux et verticaux en tenant compte du modèle de votre armoire et retirez le gabarit.
5. Percez des trous pilotes de 4,8 mm ($\frac{3}{16}$ po) aux endroits marqués. (4,8 mm) aux endroits marqués.
6. Placez les supports verticaux sur le mur et fixez-les chacun avec 4 vis de 5,4 x 75 mm en utilisant des ancrages de 10 x 50 mm.

7. Placez le support horizontal sur le mur et fixez-le avec 10 vis de 5,4 x 75 mm en utilisant des ancrages de 10 x 50 mm.

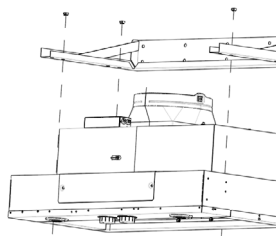


8. À l'aide de 2 personnes ou plus, soulevez l'insert de la hotte près de l'armoire en le faisant glisser de dessous les supports.

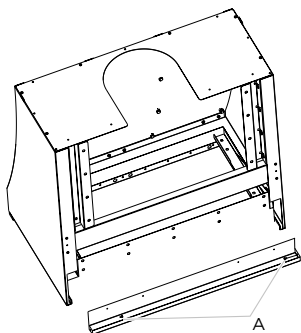


9. Placez l'insert du capot près de sa position de montage et faites passer le câble d'alimentation à travers la décharge de traction dans la boîte à terminaux (suffisamment pour réaliser la connexion).
10. Serrez les vis de la décharge de traction.
11. Retirez les filtres à graisse métalliques de la hotte.
12. Placez l'insert de la hotte sous le support horizontal.

13. Fixez la hotte au support horizontal à l'aide de 4 vis de 6 x 16 mm et de 4 écrous à chapeau.

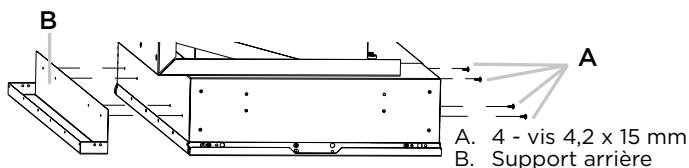


14. Uniquement pour ETRXXXXX modèles dévissez et retirez le support arrière de l'insert de la hotte qui sera fixé à l'arrière de l'armoire.

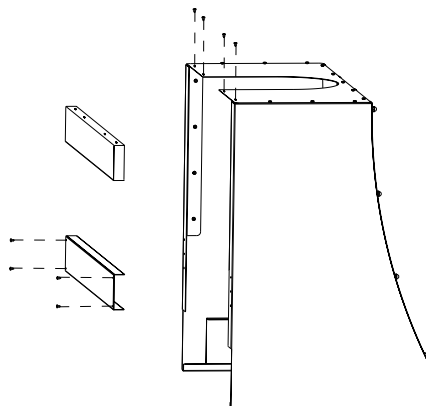


A. Vis

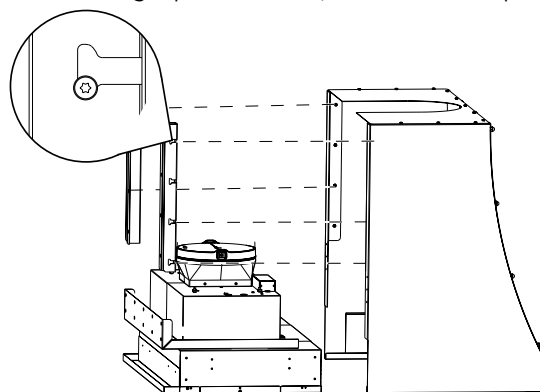
15. Uniquement pour ETRXXXXX modèles, fixez le support du support arrière de l'insert du capot avec 4 vis 4,2 x 15 mm à l'arrière.



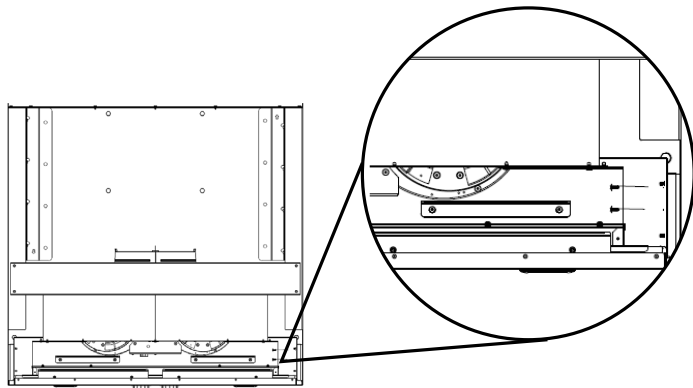
16. Effectuez le raccordement électrique conformément au manuel d'installation de votre hotte.
17. Dévisser les 4 vis arrière et les 4 vis supérieures et retirer les supports arrière en métal et en bois de l'armoire. Jetez ces supports.



18. Soulevez l'armoire de la hotte sous le boîtier du moteur. Insérez les goupilles de l'armoire dans les fentes du support vertical. Une fois les huit goupilles insérées, l'armoire est suspendue.



19. Fixez l'armoire à l'insert de la hotte avec 4 vis de 4,2 x 15 mm de chaque côté. Utilisez l'image suivante comme guide.



20. Remplacer les filtres à graisses métalliques.

ELICA North America

GARANTIE DE DEUX ANS

Enregistrez votre produit sur

elica.com

et obtenez une 3^e année de garantie, qui couvre toutes les pièces en plus de la main-d'œuvre.

POUR OBTENIR UN DEPANNAGE SOUS GARANTIE

Le propriétaire doit présenter une preuve de la date d'achat. Garder une copie de votre preuve d'achat datée (ticket de caisse) de façon à pouvoir bénéficier du service après-vente sous garantie.

GARANTIE PIÈCES DE RECHANGE ET MAIN D'OEUVRE

Pendant une période de deux (2) ans à partir de la date d'achat, Elica s'engage à fournir gratuitement les pièces de rechange ou les composants autres que les recharges ayant des défauts de fabrication. Durant cette garantie de deux (2) ans, Elica fournira également gratuitement, toute la main d'oeuvre et le service à domicile pour remplacer d'éventuelles pièces défectueuses.

CE QUE LA GARANTIE NE COUVRE PAS

- Dégât ou panne du produit causé par un accident ou un cas de force majeure tels que inondation, incendie ou tremblement de terre.
- Dégât ou panne du produit causé par modification du produit ou utilisation de pièces pas d'origine.
- Dégât ou panne du produit causé lors de la livraison, de la manipulation ou de l'installation.
- Dégât ou panne du produit causé par une mauvaise utilisation.
- Dégât ou panne du produit causé par un remplacement des fusibles ou une remise en fonction des disjoncteurs par le propriétaire.
- Dégât ou panne du produit causé par une utilisation du produit pour raison commerciale.
- Déplacement à domicile pour explication d'utilisation ou d'entretien.
- Ampoules, filtres métalliques ou au charbon et toute autre pièce consommable.
- Usure normale.
- Usure due à une mauvaise utilisation du propriétaire, un entretien incorrect, une utilisation de substances nettoyantes corrosives ou abrasives et produits de nettoyage pour four.
- Lorsque le produit n'a pas été utilisé conformément aux instructions d'utilisation qui l'accompagnent.

QUI EST COUVERT

Cette garantie s'étend à l'acheteur original de produits achetés pour un usage domestique habituel en Amérique du Nord (Y compris Etats Unis, Guam, Porto Rico, les Iles virgins Américaines & le Canada).

Cette garantie n'est pas transférable et vaut uniquement pour l'acheteur original et ne s'étend pas aux propriétaires successifs du produit. Cette garantie vaut expressément en lieu et place de toute autre garantie, expresse ou sous-entendue, mais ne limite pas toute autre garantie sous-entendue de marchandage ou adaptation dans un but particulier et toute autre obligation de la part de Elica North America, étant entendu, cependant, que si la réclamation pour garanties sous-entendues n'est pas applicable aux yeux de la loi en vigueur, la durée de toute garantie sous-entendue émanant de la loi doit être limitée à deux (2) ans à partir de la date d'achat du produit ou à une période plus longue selon ce que dit la loi en vigueur.

Cette garantie ne couvre pas tout dégât particulier, accidentel et/ou consécutif, ni les pertes et profits, à charge du propriétaire, des ses clients et/ou des utilisateurs Des produits.

QUI CONTACTER

Pour obtenir un Service Après-vente durant la Garantie ou pour toute autre Question liée au Service Après-vente: Appeler:

- **USA & CANADA - Provinces de l'Ouest**
SERVICE POWER
888 732 8018
elica@servicepower.com
- **CANADA - Province de l'Ontario**
AGI Services
888 651 2534
service@agintl.qc.ca
- **CANADA - Québec et provinces de l'Atlantique**
Ateliers G. Paquette
800 463 0119
service@ateliersgpaquette.com

Pour garantir un service après-vente rapide, quand vous téléphonerez nous vous prions de bien vouloir donner les informations suivantes, qui sont indiquées sur la plaque signalétique qui se trouve à l'intérieur de la hotte: **modèle, 12 NC et date d'achat sur votre facture originale**. Pour accéder à la plaque signalétique, il vous suffit d'enlever les filtres graisse.

12NC: _____

Modèle: _____

N° de série: _____

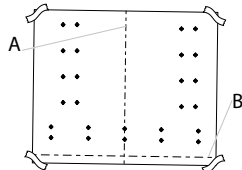
Date d'achat sur votre facture originale: _____

Instrucciones de instalación

- Determine la altura de instalación de acuerdo con la información del manual de instalación de la campana y trace una línea de base en la altura de montaje seleccionada en la pared.
- Trace una línea central vertical sobre la línea de base.

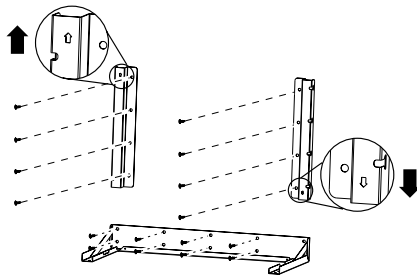
- Coloque la plantilla en la pared y alinee la línea de base y la línea central, péguela con cinta adhesiva.

A. Línea central
B. Línea de base

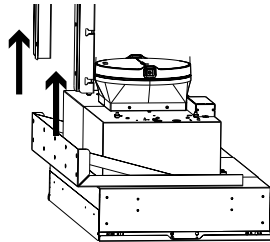


- Dibuje los agujeros propper para los soportes horizontales y verticales teniendo en cuenta su modelo de armario y retire la plantilla.
- Taladre $\frac{3}{16}$ " (4,8 mm) en los lugares marcados.
- Coloque los soportes verticales en la pared y fije cada uno con 4 - tornillos de 5.4 x 75 mm utilizando anclajes de 10 x 50 mm.

- Coloque el soporte horizontal en la pared y fíjelo con 10 - 5.4 x 75 mm tornillos utilizando anclajes de 10 x 50 mm.

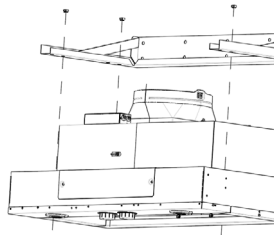


- Con la ayuda de 2 o más personas, levante el inserto de la campana cerca del gabinete deslizándolo desde abajo de los soportes.

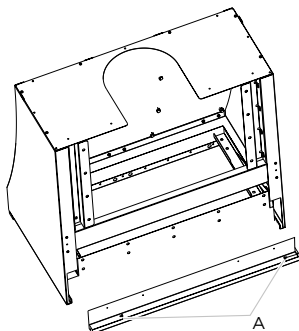


- Coloque el inserto de la campana cerca de su posición de montaje y pase el cable de alimentación a través de la tensión hasta la caja de conexiones (lo suficiente para realizar la conexión).
- Apriete los tornillos de alivio de tensión.
- Retire los filtros de grasa metálicos de la campana extractora.
- Coloque el inserto de la campana bajo el soporte horizontal.

- Fije el inserto de la campana al soporte horizontal con 4 - 6 x 16 mm tornillos y 4 tuercas de clip.

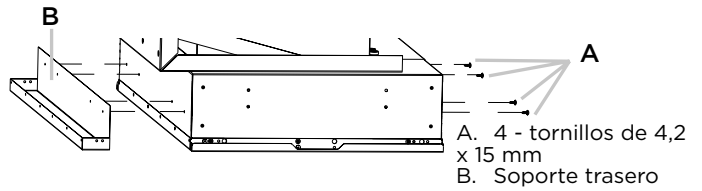


- Sólo para campanas ETRXXXXX desatornille y retire el soporte del soporte trasero de la campana que se fijará en la parte trasera del gabinete.

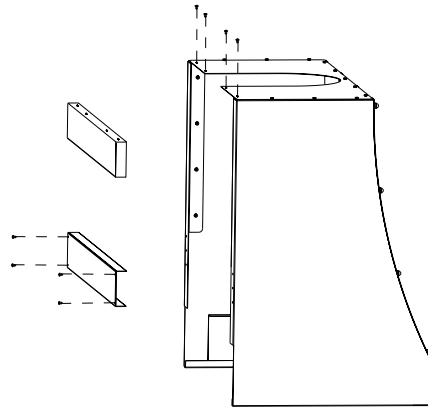


A. Tornillos

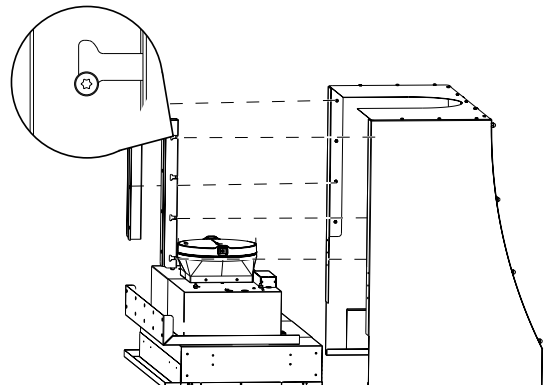
- Sólo para campanas ETRXXXXX fije el soporte del soporte trasero de la campana con 4 - tornillos de 4,2 x 15 mm en la parte trasera.



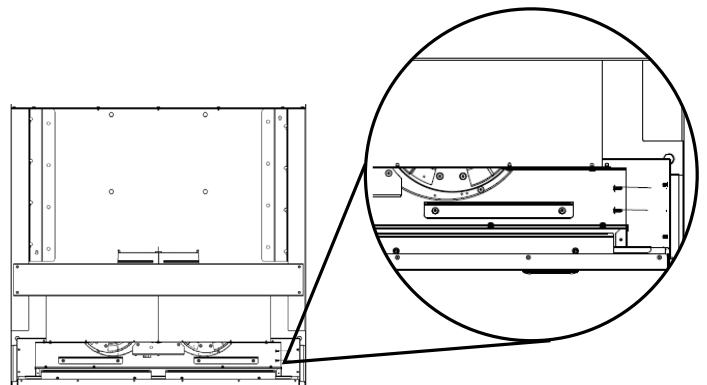
- Realice la conexión eléctrica de acuerdo con el manual de instalación de la campana extractora.
- Afloje los 4 tornillos traseros y los 4 superiores y retire los soportes traseros metálico y de madera del gabinete. Deseche estos soportes.



- Levante el armario de la campana por debajo de la carcasa del motor. Inserte los pasadores del armario en las ranuras de soporte verticales. Una vez que los ocho pernos ya están insertados, el gabinete se mantiene colgado.



- Fije el gabinete al inserto de la campana con 4 tornillos de 4.2 x 15 mm en cada lado. Utilice la siguiente imagen como guía.



- Sustituir los filtros de grasa metálicos.

PARA OBTENER SERVICIO DENTRO DE GARANTÍA

El propietario debe presentar su recibo original de la compra. Guarde por favor una copia de su recibo de compra como prueba, para recibir el servicio dentro del periodo de garantía.

PARTES Y GARANTÍA DE SERVICIO

Por el periodo de dos (2) años desde la fecha original de la compra, Elica proveerá, gratuitamente, partes no-consumibles o componentes que hayan fallado debido a defectos de fabricación. Durante estos dos (2) años de garantía limitada, Elica también proveerá gratuitamente, todo el servicio en casa y mano de obra necesaria para reemplazar cualquier parte defectuosa.

QUÉ NO ESTÁ CUBIERTO

- Daños o fallas del producto causados por accidente o actos de Dios, tales como inundaciones incendios o terremotos.
- Daños o fallas causadas por alteración del producto o por el uso de partes no-originales.
- Daños o fallas del producto causados durante la entrega, manejo o instalación.
- Daños o fallas del producto causados por abuso del usuario.
- Daños o fallas del producto causados por reemplazo de fusibles dañados o reseteo de interruptor de circuito.
- Daño o fallas causados por el uso del producto en un ambiente comercial (no doméstico).
- Viajes de servicio para proporcionar orientación de uso o instalación.
- Bombillas, filtros de carbón o metal y cualquier otra parte consumible.
- Desgaste normal.
- Desgaste terminal debido a abusos del usuario, mantenimiento inadecuado, uso de productos / toallas de limpieza corrosivos o abrasivos y por uso de limpiadores para hornos.
- Cuando el producto no hubiese sido operado de acuerdo con el instructivo de uso que se le acompaña.

QUIÉN ESTÁ CUBIERTO

Esta garantía se extiende al comprador original de productos adquiridos para uso residencial en Norte América (incluyendo Estados Unidos, Guam, Puerto Rico, Islas Vírgenes de EU y Canadá).

Esta garantía no es transferible y aplica solamente al comprador original y no se extiende a propietarios subsecuentes del producto. Esta garantía se expresa en lugar de otras garantías, expresadas o implicadas, incluyendo, pero no limitada a ninguna garantía implicada de comercialización o adaptada para propósitos particulares y cualquier otra obligación por parte de Elica North America, considerando, sin embargo, que si la negación de garantías implícitas es inefectiva bajo la ley aplicable, la duración de cualquier garantía implícita será limitada a dos (2) años desde la fecha original de compra o por el periodo necesario como sea requerido por la ley aplicable.

Esta garantía no cubre cualquier daño especial, incidental y/o consecuente, ni pérdidas de ganancias, sufridas por el comprador original, sus clientes y/o usuarios del producto.

A QUIÉN CONTACTAR

Para obtener Servicio bajo Garantía o para cualquier pregunta relacionada a Servicio:
Favor de llamar a:

- **USA & CANADA - Provincias Occidentales**
SERVICE POWER
888 732 8018
elica@servicepower.com
- **CANADA - Provincia de Ontario**
AGI Services
888 651 2534
service@agintl.qc.ca
- **CANADA - Provincias de Quebec & Atlántico**
Ateliers G. Paquette
800 463 0119
service@ateliersgpaquette.com

Para garantizar un rápido servicio postventa, cuando llame le pediremos que amablemente brinde la siguiente información que se indica en la placa de identificación que está dentro de la campana: **modelo de campana, 12 NC y fecha de compra en su factura original**. Para acceder a la placa de identificación, todo lo que tiene que hacer es quitar los filtros de grasa.

12NC: _____

Modelo de campana: _____

No. Serie: _____

Fecha de compra en su factura original: _____