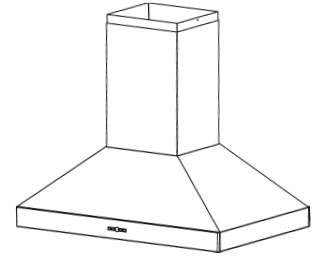


COLONNE ISLAND IPP9E SERIES RANGE HOOD



The traditional island chimney hood design from Italy has stood the test of time. The Colonne Island builds on this legacy with a new powerful design that looks spectacular from any angle, and at the same time, handles the needs of pro-style cooking.

FEATURES

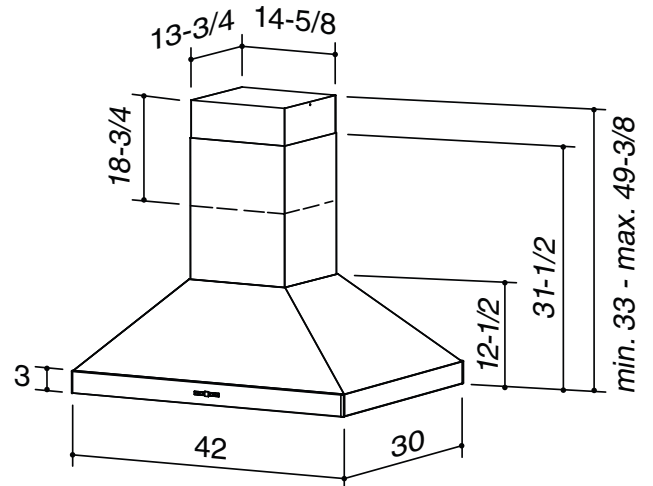
- Ceiling mounted island hood
- Finishes: 430 Stainless Steel, n° 4 Brushed
- Width: 42-in. Depth: 30-in
- Telescopic flue accommodates 8' to 9' ceilings
- 10" round duct connector/backdraft damper
- 2-level halogen lamps, T4, G9, 25-Watt, Qty:4
- Three speed plus boost, electronic pushbuttons with display
- Use with exterior-mounted or inline remote blowers for different levels of exhaust capacity (see specifications - blower purchased separately)
- Heat Sentry™ - automatically turns blower to high speed when excess cooking heat is detected
- Delay timer control automatically shuts off range hood after 10 minutes
- Special control indicates when it is time to clean the filters
- Dishwasher-safe filter features a quick-release latch
- For indoor use only

OPTIONS (Not included with hood. Purchase separately.)

- Flue extension for 10-ft. to 11-ft. ceilings (Model AEIPP9SB, stainless steel)
- Remote control (Model ACR3)
- Universal make-up air damper (MD6TU, MD8TU, MD10TU)

SPECIFICATIONS

WITH OPTIONAL BLOWER MODELS		BLOWER CFM	VOLTS	AMPS	DUCT
EB6	WALL OR ROOF MOUNT EXTERIOR BLOWERS	600 max.	120	0.84 (lights only) + 6.0 max. (blower only)	10-in. round at the hood. See blower specs for duct requirements.
EB9		900 max.			
EB12		1200 max.			
EB15		1500 max.			
ILB3	INLINE BLOWERS	280 max.			
ILB6		600 max.			
ILB9		800 max.			
ILB11		1100 max.			



Dimensions shown are in inches



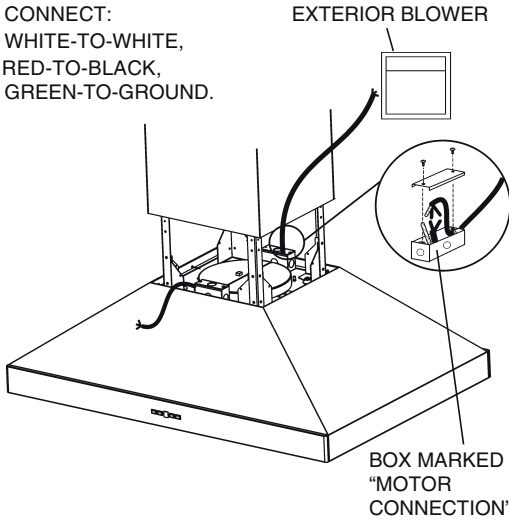
BEST Hartford, Wisconsin www.BestRangeHoods.com 800-558-1711
 BEST Drummondville, QC, Canada www.BestRangeHoods.ca 866-737-7770

REFERENCE	QTY.	REMARKS	Project
			Location
			Architect
			Engineer
			Contractor
			Submitted by
			Date

IPP9E SERIES WIRING

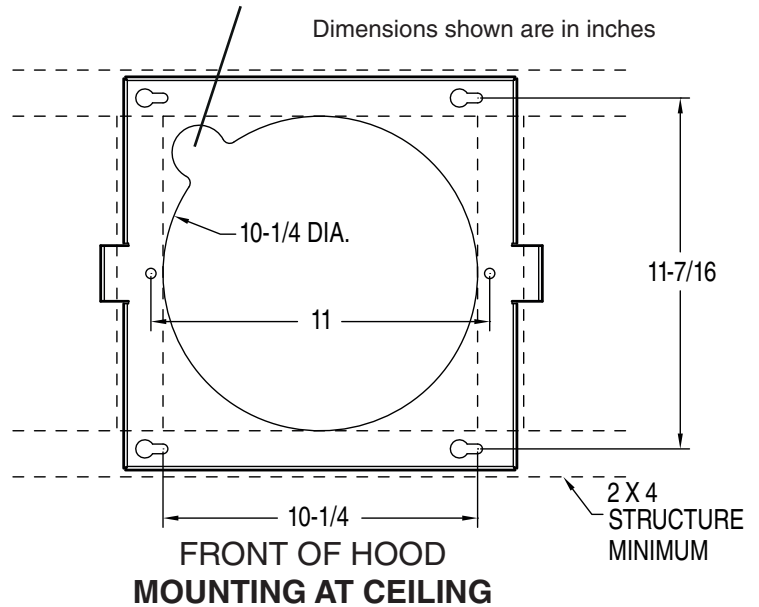
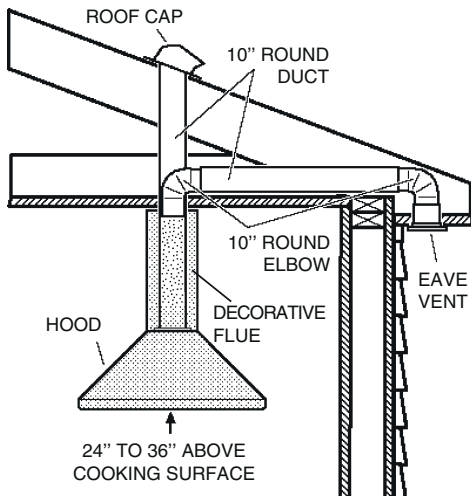
BLOWER CONNECTION AT HOOD

CONNECT:
WHITE-TO-WHITE,
RED-TO-BLACK,
GREEN-TO-GROUND.



LOCATION FOR INCOMING POWER TO HOOD.
PROVIDE 36-IN. OF WIRE FOR 8-FT. TO 9-FT. CEILINGS
AND 60-IN. OF WIRE FOR 10-FT. TO 11-FT. CEILINGS.

IPP9E SERIES MOUNTING



CEILING HEIGHT	HOOD DISTANCE ABOVE 36" HIGH COOK TOP (see notes below)												
	24"	25"	26"	27"	28"	29"	30"	31"	32"	33"	34"	35"	36"
	ASSEMBLED SUPPORT FRAME HEIGHT (IN.)												
8 FEET	24 ³ / ₄ "	23 ³ / ₄ "	22 ³ / ₄ "	21 ³ / ₄ "	---	---	---	---	---	---	---	---	---
9 FEET	---	---	---	33 ³ / ₄ "	32 ³ / ₄ "	31 ³ / ₄ "	30 ³ / ₄ "	29 ³ / ₄ "	28 ³ / ₄ "	27 ³ / ₄ "	26 ³ / ₄ "	25 ³ / ₄ "	24 ³ / ₄ "
10 FEET (see note b.)	48 ³ / ₄ "	47 ³ / ₄ "	46 ³ / ₄ "	45 ³ / ₄ "	44 ³ / ₄ "	43 ³ / ₄ "	42 ³ / ₄ "	41 ³ / ₄ "	40 ³ / ₄ "	39 ³ / ₄ "	38 ³ / ₄ "	---	---
11 FEET (see note b.)	---	---	---	---	56 ³ / ₄ "	55 ³ / ₄ "	54 ³ / ₄ "	53 ³ / ₄ "	52 ³ / ₄ "	51 ³ / ₄ "	50 ³ / ₄ "	49 ³ / ₄ "	48 ³ / ₄ "

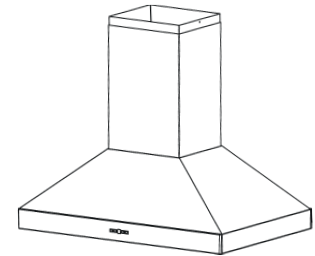
--- Mounting height is not possible.

a. Minimum hood distance above cook top must not be less than 24". A maximum of 36" above cook top is highly recommended for best capture of cooking impurities. Distances over 36" are at the installer and user's discretion; and if ceiling height and flue length permit.

b. Requires optional 10-ft. to 11-ft. flue extension, model AEIPP9SB.



COLONNE ISLAND HOTTE DE CUISINIÈRE SÉRIE IPP9E



Le design traditionnel italien des hottes îlot de type cheminée a passé l'épreuve du temps. S'appuyant sur son héritage, la hotte Colonne Island offre un nouveau design performant qui est spectaculaire sous tous ses angles, tout en répondant aux besoins d'une cuisine de style professionnel.

CARACTÉRISTIQUES

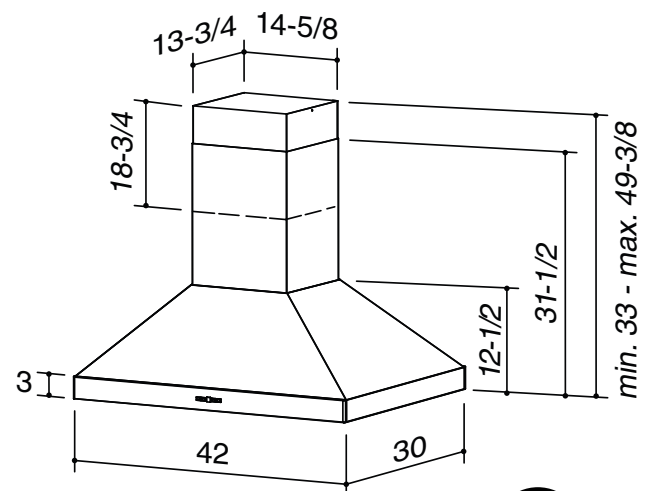
- S'installe au plafond
- Fini : Acier inoxydable 430, brossé n° 4
- Largeur : 42 po Profondeur : 30 po
- Cheminée télescopique pour plafonds de 8 pi à 9 pi
- Adaptateur rond de 10 po avec volet antiretour
- Ampoules halogènes à 2 intensités, T4, G9, 25 watts, qté : 4
- Commande à boutons-poussoirs et affichage électronique du ventilateur à 3 vitesses plus mode *Boost*
- Compatible avec les ventilateurs extérieurs et en ligne pour différentes capacités d'évacuation (consulter les spécifications, ventilateurs vendus séparément)
- Heat Sentry^{MC} - règle automatiquement le ventilateur en vitesse supérieure lorsqu'une chaleur excessive est détectée
- Fonction d'arrêt différé après 10 minutes
- Bouton indicateur de nettoyage des filtres
- Filtres avec loquet à dégagement rapide allant au lave-vaisselle
- Pour utilisation à l'intérieur seulement

OPTIONS (Non incluses avec la hotte. Vendues séparément)

- Rallonge de cheminée pour les plafonds de 10 pi à 11 pi (modèle AEIPP9SB, acier inoxydable)
- Télécommande (modèle ACR3)
- Dispositif universel d'apport d'air (MD6TU, MD8TU, MD10TU)

SPÉCIFICATIONS

MODÈLES DE VENTILATEURS OPTIONNELS		CAPACITÉ DU VENTILATEUR Pi ³ /MIN	VOLTS	A	CONDUIT		
EB6	VENTILATEURS EXTÉRIEURS	600 max	120	0,84 (éclairage seulement) + 6,0 max (ventilateur seulement)	Rond de 10 po à la hotte		
EB9		900 max					
EB12		1200 max					
EB15		1500 max					
ILB3	VENTILATEURS EN LIGNE	280 max			120	0,84 (éclairage seulement) + 6,0 max (ventilateur seulement)	Consulter les spécifications du ventilateur
ILB6		600 max					
ILB9		800 max					
ILB11		1100 max					



Les dimensions illustrées sont en pouces



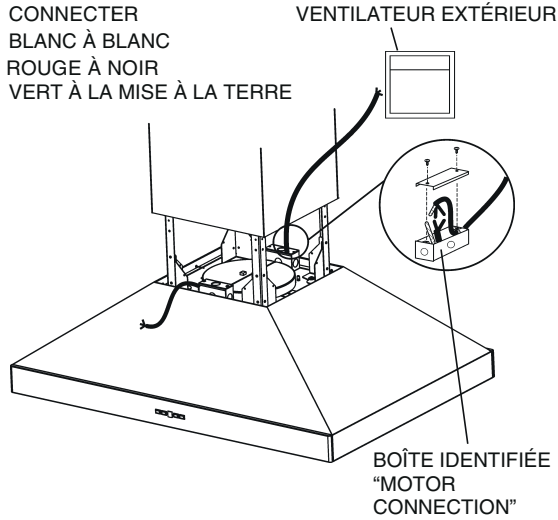
BEST Hartford, Wisconsin www.BestRangeHoods.com 800 558-1711
BEST Drummondville, QC, Canada www.BestRangeHoods.ca 866 737-7770

RÉFÉRENCE	QTÉ	REMARQUES	Projet	
			Lieu	
			Architecte	
			Ingénieur	
			Entrepreneur	
			Soumis par	Date

BRANCHEMENT SÉRIE IPP9E

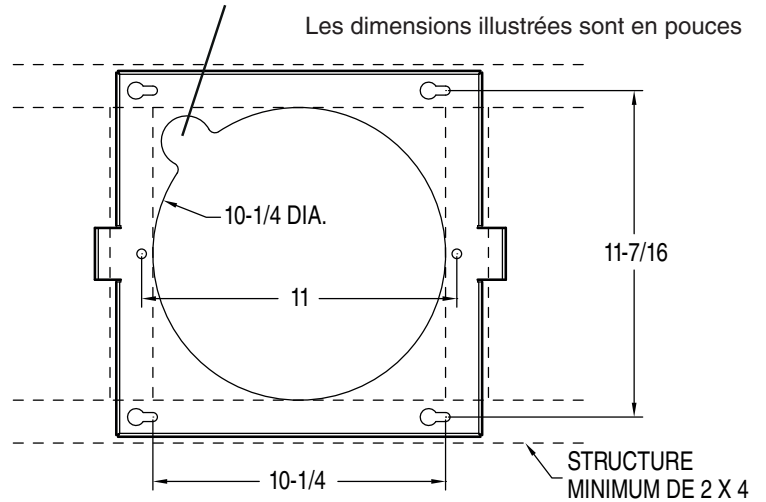
RACCORDEMENT DU VENTILATEUR À LA HOTTE

CONNECTER
BLANC À BLANC
ROUGE À NOIR
VERT À LA MISE À LA TERRE



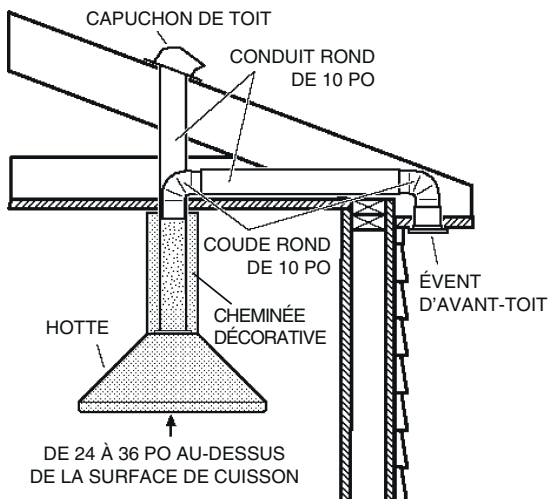
EMPLACEMENT POUR L'ENTRÉE DE L'ALIMENTATION ÉLECTRIQUE DE LA HOTTE. PRÉVOIR 36 PO DE FIL POUR DES PLAFONDS DE 8 PI À 9 PI ET 60 PO DE FIL POUR LES PLAFONDS DE 10 PI À 11 PI.

Les dimensions illustrées sont en pouces



DEVANT DE LA HOTTE INSTALLATION AU PLAFOND

INSTALLATION SÉRIE IPP9E



HAUTEUR DU PLAFOND	DISTANCE AU-DESSUS D'UNE CUISINIÈRE DE 36 PO DE HAUTEUR (voir les notes ci-dessous)												
	24 po	25 po	26 po	27 po	28 po	29 po	30 po	31 po	32 po	33 po	34 po	35 po	36 po
	HAUTEUR DU CADRE DE SUPPORT ASSEMBLÉ (PO)												
8 PIEDS	24 ³ / ₄ po	23 ³ / ₄ po	22 ³ / ₄ po	21 ³ / ₄ po	---	---	---	---	---	---	---	---	---
9 PIEDS	---	---	---	33 ³ / ₄ po	32 ³ / ₄ po	31 ³ / ₄ po	30 ³ / ₄ po	29 ³ / ₄ po	28 ³ / ₄ po	27 ³ / ₄ po	26 ³ / ₄ po	25 ³ / ₄ po	24 ³ / ₄ po
10 PIEDS (voir note b.)	48 ³ / ₄ po	47 ³ / ₄ po	46 ³ / ₄ po	45 ³ / ₄ po	44 ³ / ₄ po	43 ³ / ₄ po	42 ³ / ₄ po	41 ³ / ₄ po	40 ³ / ₄ po	39 ³ / ₄ po	38 ³ / ₄ po	---	---
11 PIEDS (voir note b.)	---	---	---	---	56 ³ / ₄ po	55 ³ / ₄ po	54 ³ / ₄ po	53 ³ / ₄ po	52 ³ / ₄ po	51 ³ / ₄ po	50 ³ / ₄ po	49 ³ / ₄ po	48 ³ / ₄ po

--- L'installation à cette hauteur n'est pas possible.

- Ne pas installer à moins de 24 po au-dessus de la cuisinière. Un maximum de 36 po au-dessus de la cuisinière est fortement recommandé afin de bien capter les impuretés de cuisson. Une distance de plus de 36 po est à la discrétion de l'installateur et de l'utilisateur si la hauteur du plafond et de la cheminée le permettent.
- Requiert une rallonge de cheminée optionnelle pour les plafonds de 10 pi à 11 pi, modèle AEIPP9SB.